

ПОДДЕРЖАНИЕ ТЕМПЕРАТУРЫ ВОДЫ В СИСТЕМАХ ГВС

Возможность немедленной подачи горячей воды является важной характеристикой любой современной системы горячего водоснабжения (ГВС). Система поддержания температуры воды Raychem с одной трубой всегда обеспечивает необходимую температуру воды. При этом, начальные затраты на установку такой системы и дальнейшие расходы на ее содержание являются экономически выгодными.

ГИГИЕНИЧНАЯ СИСТЕМА

правильная температура, меньший объем воды и меньшие потери тепла в системе трубопроводов ГВС обеспечивают бактериологическую безопасность.

ГИБКАЯ И УДОБНАЯ СИСТЕМА

отсутствие обратных линий позволяет эффективно использовать пространство при устройстве инженерных систем.

НИЗКИЕ РАСХОДЫ НА УСТАНОВКУ

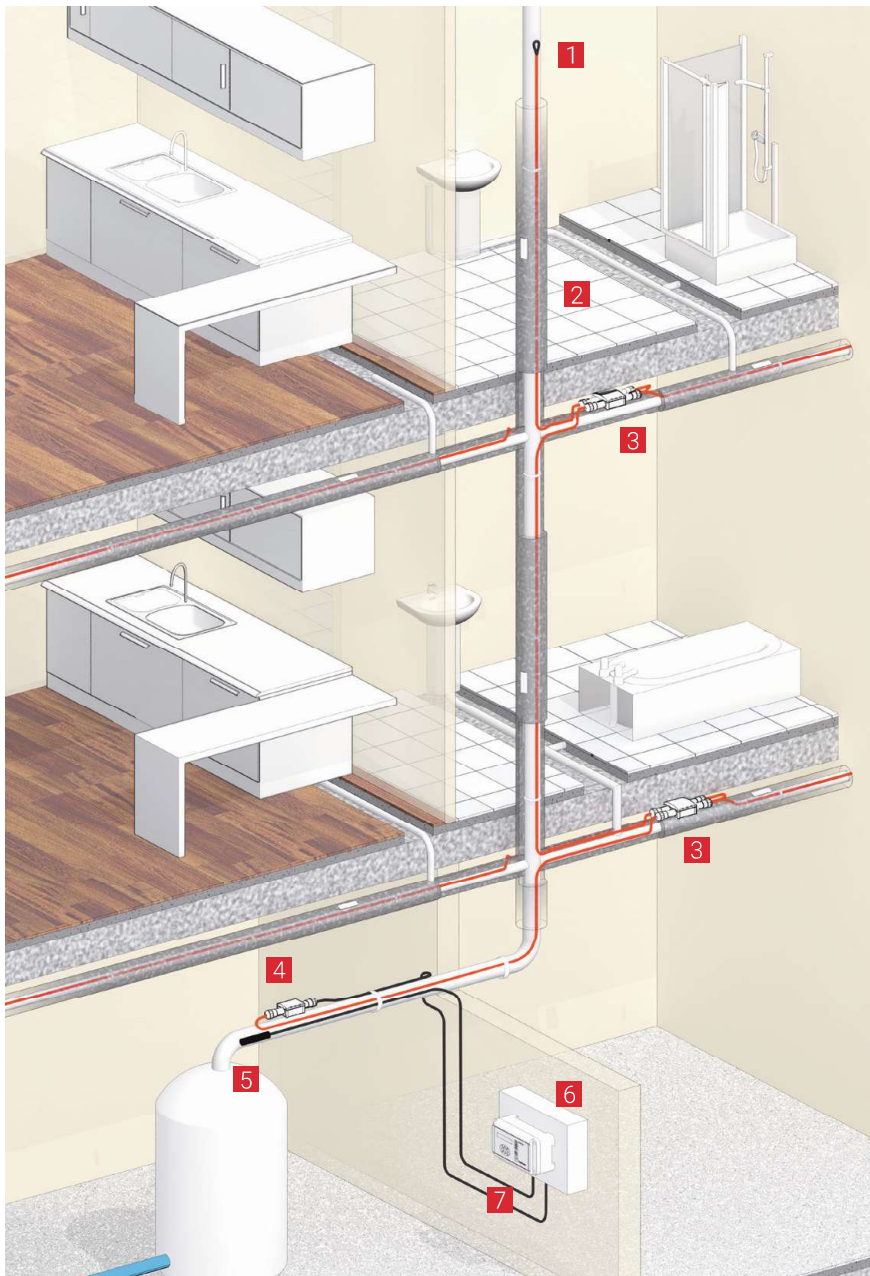
греющий кабель просто устанавливается на трубе, при этом отсутствует необходимость организации обратных линий, установки циркуляционного насоса и балансировочных клапанов, как в системах с рециркуляцией горячей воды.

НИЗКОЕ ЭНЕРГОПОТРЕБЛЕНИЕ

потери тепла в системе с одной трубой значительно ниже, а бойлер используется более эффективно, т.к. не нужно постоянно подогревать охлажденную рециркулированную воду. Интеллектуальный модуль управления HWAT-ECO обеспечивает дополнительное снижение энергопотребления.

ОТСУТСТВИЕ РАСХОДОВ НА РЕМОНТ

система Raychem не содержит изнашивающихся механических частей, например таких, как циркуляционный насос или балансировочные клапаны.



- 1 Геленаполненная концевая заделка (RayClic-E-02)
- 2 Греющий кабель под теплоизоляцией (HWAT-L, M или R)
- 3 Узел X-образного разветвления (RayClic-X-02)
- 4 Узел подвода питания (RayClic-CE-02)
- 5 Датчик HWAT-ECO (в комплекте)
- 6 Устройство защитного отключения (30 мА). Автоматический выключатель (тип С)
- 7 Модуль управления температурой (HWAT-ECO)

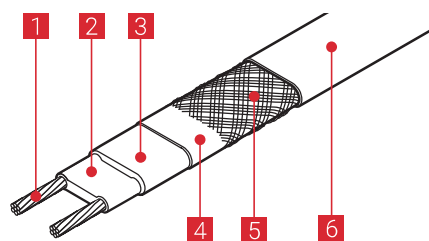


1 ОБЛАСТЬ ПРИМЕНЕНИЯ

Поддержание оптимальной температуры воды для частных домов, квартир, офисов, гостиниц, больниц, спортивных центров, санаториев и т.п.

Тип кабеля	HWAT-L	HWAT-M	HWAT-R
Назначение	Поддержание температуры горячей воды (ГВС)	Поддержание температуры горячей воды (ГВС)	Поддержание температуры горячей воды (ГВС)
Номинальное напряжение	230 В пер. т.	230 В пер. т.	230 В пер. т.
Номинальная мощность на металлической трубе, под изоляцией	7 Вт/м при 45 °С 22 Вт/м при 10 °С	9 Вт/м при 55 °С 31 Вт/м при 10 °С	12 Вт/м при 70 °С 35 Вт/м при 10 °С
Автоматический выключатель, тип С	макс. 20 А	макс. 20 А	макс. 20 А
Макс. длина цепи при минимальной температуре пуска +12 °С	180 м, 20 А	100 м, 20 А	100 м, 20 А
Мин. радиус изгиба при 20 °С	10 мм	10 мм	10 мм
Макс. температура воздействия (трубы), длительно	65 °С	65 °С	80 °С
Макс. допустимая температура воздействия, не более 800 часов, при вкл. питания	85 °С	85 °С	90 °С
Макс. размеры (Ш x В)	13,8 x 6,8 мм	13,7 x 7,6 мм	16,1 x 6,7 мм
Совместим с RayClic	Да	Да	Да

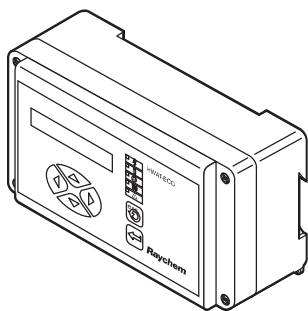
2 КОНСТРУКЦИЯ ГРЕЮЩЕГО КАБЕЛЯ HWAT-L/M/R



- 1 Медная жила (1.2 мм²)
- 2 Саморегулирующийся греющий элемент
- 3 Электроизоляция из модифицированного полиолефина
- 4 Алюминиевая фольга
- 5 Защитная оплетка из луженой меди
- 6 Защитная оболочка из модифицированного полиолефина

3 МОДУЛЬ УПРАВЛЕНИЯ

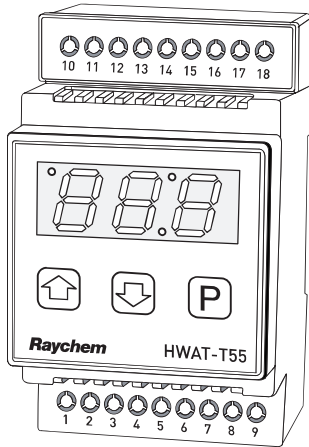
HWAT-ECO



Модуль управления температурой с интегрированными часами

- 9 программ для различных типов зданий
- Мониторинг температуры бойлера
- Экономичный режим работы
- Защита паролем
- Простой пользовательский интерфейс
- Совместим с кабелями HWAT-L/M/R
- Интерфейс BMS
- Возможность подключения сигнализации

HWAT-T-55



Модуль управления температурой

- Контроль температуры с помощью датчика температуры трубопровода.
- Возможность монтажа на DIN-рейках (35 мм)
- Ручное ВКЛЮЧЕНИЕ/ВЫКЛЮЧЕНИЕ (ВКЛ/ВЫКЛ)
- Легко читаемый дисплей для отображения температуры и аварийных сигналов
- 3 режима работы – ON/ECO/OFF (ВКЛ/ЭКО/ВЫКЛ)
- 3 заданных температуры: 55 °С, 50 °С, 45 °С. Для удобства пользователя заданные температуры могут быть изменены
- Встроенная функция таймера для экономного режима ECO
- Считывание фактической температуры в трубопроводах
- Контроль температуры в трубопроводах горячей воды. В случае отказа датчика система нагрева отключается
- Контроль и управление системой HWAT с помощью датчика температуры трубопровода

4 ТОЛЩИНА ТЕПЛОИЗОЛЯЦИИ

Диаметр трубы (мм)	15	22	28	35	42	54
Толщина изоляции (мм)	20	20	25	30	40	50

5 ЭЛЕКТРОБЕЗОПАСНОСТЬ

Количество и номинал автоматических выключателей определяются общей длиной греющего кабеля. Необходимо использовать УЗО на 30 мА. Подвод питания к греющим кабелям должен выполняться квалифицированным электриком в соответствии с принятыми стандартами и техническими нормами.

Номинал автоматического выключателя (тип С) : максимальная длина цепи обогрева при температуре пуска +12 °С, напряжение сети 230 В.

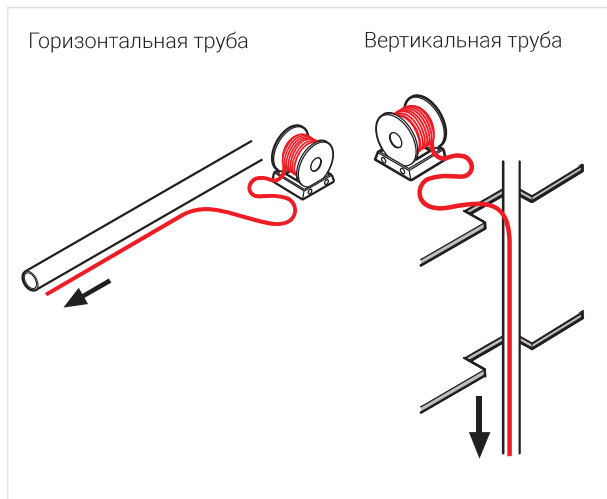
	HWAT-L	HWAT-M	HWAT-R
10 A	80 м	50 м	50 м
16 A	140 м	80 м	80 м
20 A	180 м	100 м	100 м

ПОДДЕРЖАНИЕ ТЕМПЕРАТУРЫ ВОДЫ В СИСТЕМАХ ГВС

6 ИНСТРУКЦИЯ ПО УСТАНОВКЕ КАБЕЛЕЙ HWAT-L/M/R

- Греющий кабель следует устанавливать прямыми отрезками прямо на трубы.
- Поверхность трубы должна быть сухой
- Минимальная температура установки: $-10\text{ }^{\circ}\text{C}$

макс. 300 мм

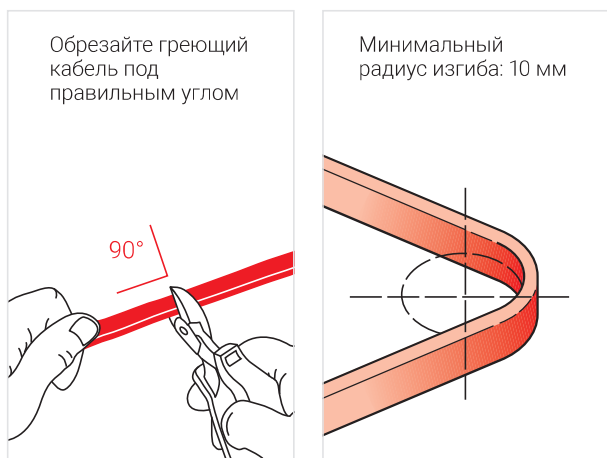


Горизонтальная труба

Хомуты KBL-10

На пластиковых трубах следует использовать алюминиевую монтажную ленту АТЕ-180, проклеивая кабель вдоль всей длины

GT-66 / GS-54
клеякая лента



Обрезайте греющий кабель под правильным углом

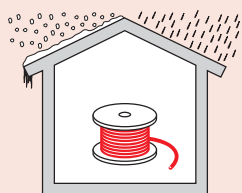
Минимальный радиус изгиба: 10 мм

Не следует оборачивать кабель вокруг трубы

При повороте трубы кабель следует устанавливать с внешней стороны

Хранение и установка саморегулирующихся греющих кабелей

- хранить в сухом и чистом помещении.
- диапазон температур: $-40\text{ }^{\circ}\text{C}$ до $+60\text{ }^{\circ}\text{C}$.
- следует укрывать незащищенные концы кабелей.

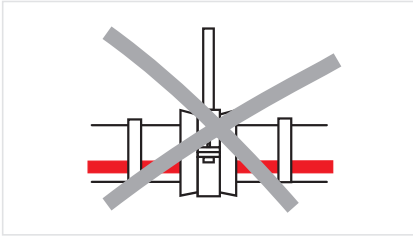
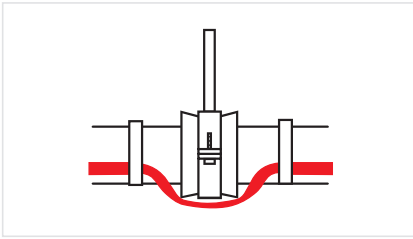


Следует избегать:

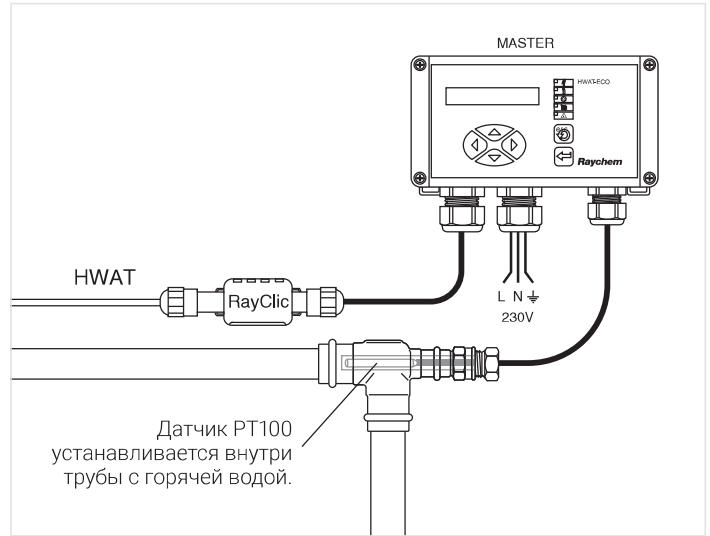
- острых кромок
- перегибания и переламывания кабеля
- ходить или ездить по кабелю
- проникновения влаги в соединения



Установка температурного датчика PT100 внутри трубы через муфту ETL-GLAND-01

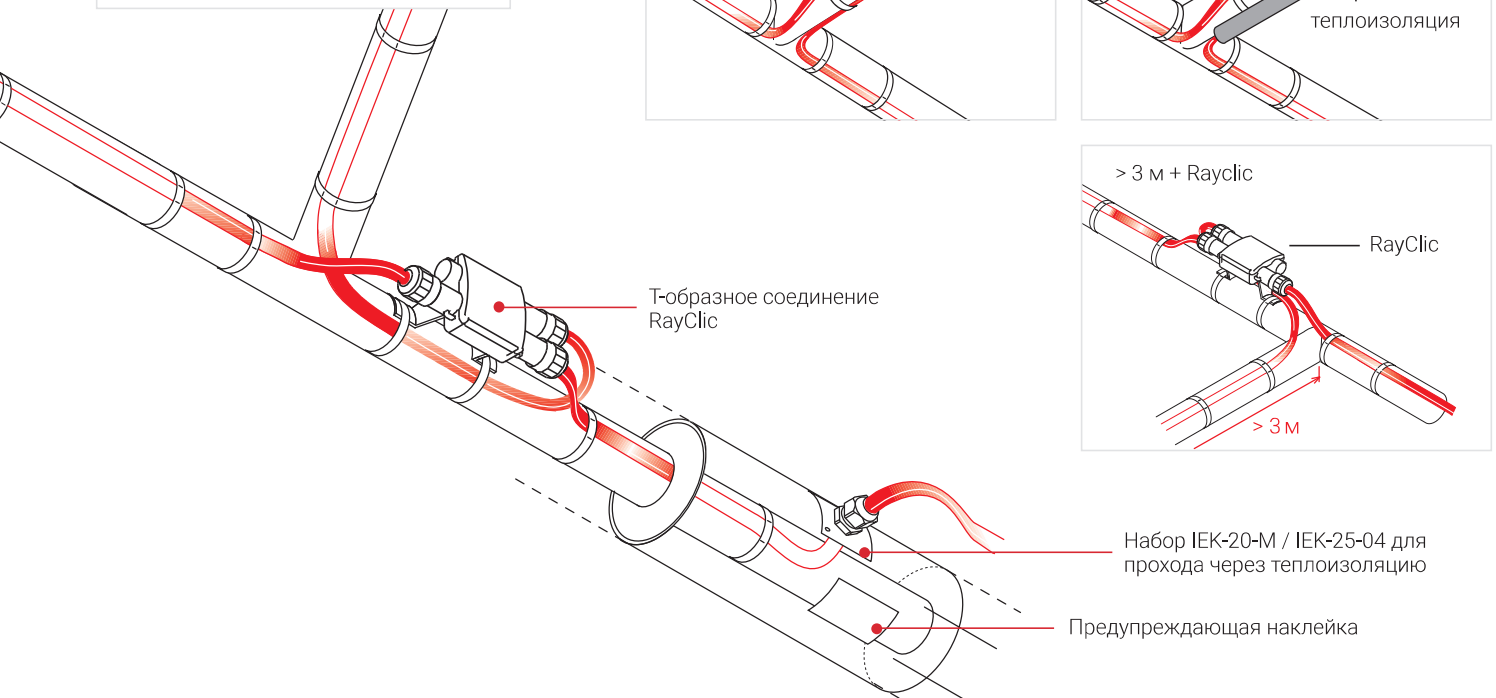
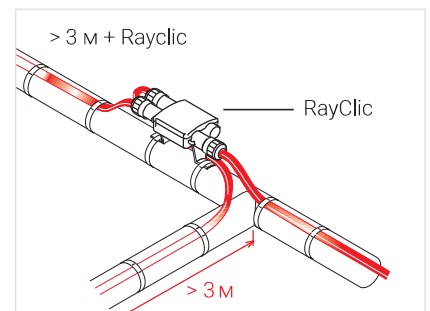
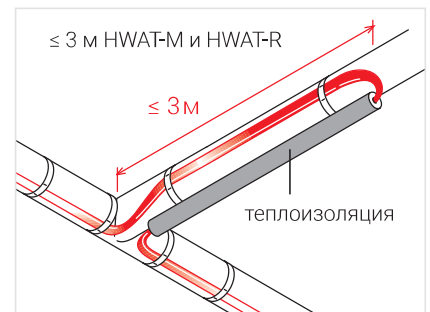
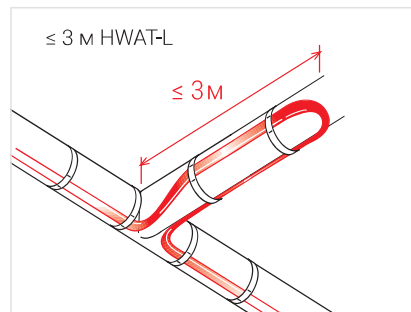
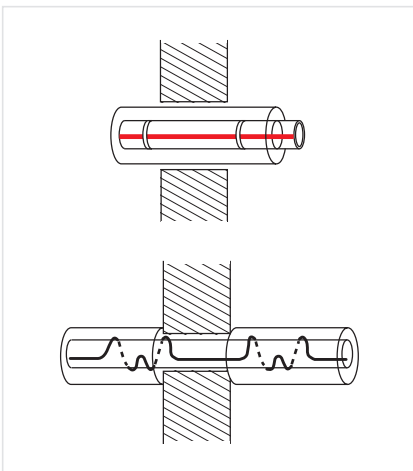


- Не зажимайте греющий кабель в креплениях и подвесах труб



Проходы через стены/перекрытия

Проходящие через стены и перекрытия трубы должны быть также укрыты теплоизоляцией. В противном случае, используйте больше кабеля на прилегающих участках для дополнительного обогрева.



Набор IEK-20-M / IEK-25-04 для прохода через теплоизоляцию