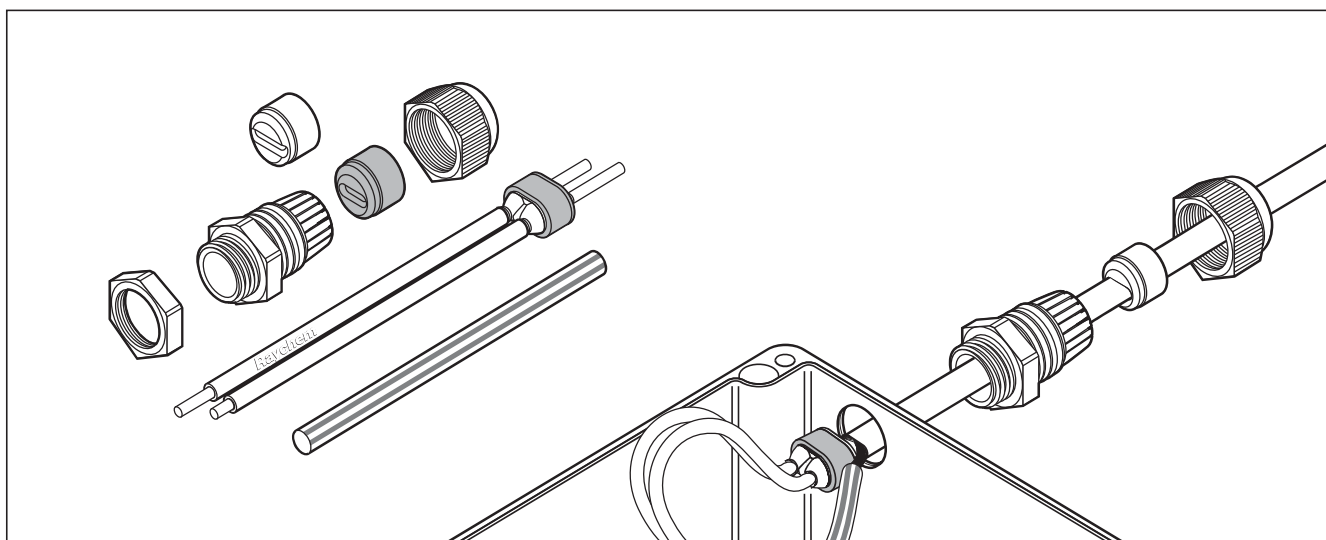



### Подсоединительный набор

Подсоединительные наборы C25-100 предназначены для присоединения греющих кабелей BTV, QTVR, XTV, KTV или VPL к соединительной коробке с обеспечением электрической изоляции медных жил и саморегулируемого греющего элемента греющего кабеля.

Они сертифицированы для применения во взрывоопасных зонах. Конструкция защитной манжеты токоведущих жил не требует применения фена горячего воздуха или горелки для ее монтажа (не требуется разрешение на производство огневых работ). Неотверждаемый

герметик в защитной манжете обеспечивает простоту монтажа и упрощает обслуживание. Две уплотнительные втулки в составе комплекта обеспечивают оптимальное уплотнение сальника для различных типов греющих кабелей.



<b>Назначение</b>	Подсоединительный набор для греющих кабелей BTV, QTVR, XTV, KTV и VPL
<b>Комплектация</b>	1 сальник, 2 уплотнительные втулки, 1 контргайка, 1 изолирующая манжета, 1 изолятор оплетки
<b>Сертификация</b>	 II G/D EEx e II в соотв. с европейскими стандартами EN 50 014 и 50 019 PTB 98 ATEX 1015 U Сертифицированы DNV (сертификаты № E-5121 и № E-5122), Госгортехнадзором России, Проматомнадзором Беларуси, МЧС Казахстана, Госгортехнадзором Украины

<b>Технические характеристики</b>	
Классификация зон	Взрывоопасные, класс 1, класс 2 (газ), класс 21, класс 22 (пыль) Нормальные
Тип защитной манжеты	Холодного монтажа
Резьба	M25 x 1,5
Мин. температура окруж. среды	-50°C
Макс. допустимая температура (для сальника)	110°C

<b>Информация для заказа</b>	
Обозначение изделия	C25-100
Номер по каталогу и вес	263012-000 (70 г)