



Микропроцессорное управление
Максимальный комфорт при
минимальном потреблении энергии

Уменьшает выброс CO₂ до 36%

ТЕРМОСТАТЫ ДЛЯ КОМФОРТНОГО МИКРОКЛИМАТА

Термостат с контролем времени и разбивкой суток на 4 периода

Термостат с контролем времени для электрических систем теплого пола при необходимости обеспечения оптимальной комфортной температуры и минимального энергопотребления.

- Самый тонкий термостат с контролем времени (толщина составляет всего 20 мм), что упрощает его монтаж.
- Простая навигация по анимированному меню и программирование на 8 различных языках. Программирование превратилось в легкую задачу, максимально ускорив и упростив настройку.
- Настройте и забудьте! Адаптивное регулирование обеспечивает достижение комфортной температуры в требуемое время.
- Совместимость с существующими датчиками температуры пола делает термостат оптимально пригодным для применения в условиях реконструкции.

НОМЕНКЛАТУРА ИЗДЕЛИЙ

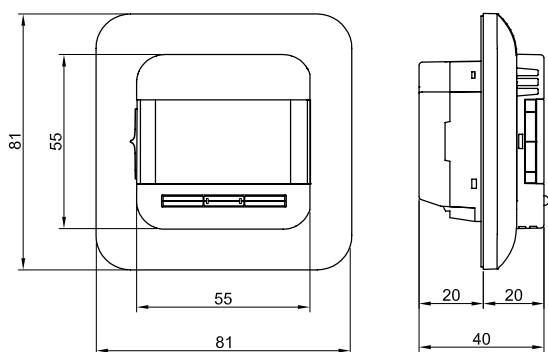
тип	изделие
OCD4-1999	Все в одном - Термостат с контролем времени со встроенным датчиком температуры в помещении и датчиком-ограничителем температуры пола. Термостат с идеальным набором функций.
OCC4-1991	Термостат с контролем времени, включая датчик температуры пола и шнур 3 м.
OCC4-1999	Термостат с контролем времени со встроенным датчиком температуры в помещении.

Регулирование температуры при помощи термостата

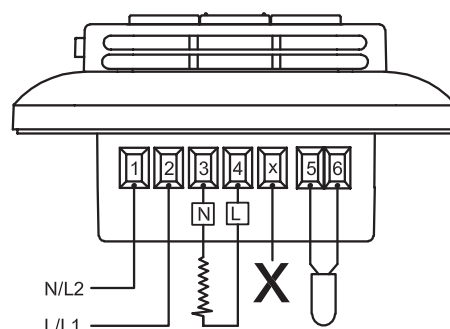
Электронный термостат осуществляет контроль температуры при помощи датчика, размещенного снаружи в полу или встроенного в термостат. Термостат OCD4 имеет также возможность работы в режиме регулятора без датчика, что может быть необходимо в условиях реконструкции, когда нельзя использовать датчик температуры пола.

Легко считываемое потребление энергии

Возможно отображение общего времени нахождения системы во включенном состоянии и результатов расчета стоимости электроэнергии, израсходованной за последние 2 дня, 30 дней или 365 дней. Таким образом можно контролировать общее потребление энергии.



BR-0984-A19a
© 2010 OJ Electronics A/S



BR-0987-A04a
© 2010 OJ Electronics A/S

Встроенные часы-календарь с батареей резервного питания

При поставке термостат имеет заложенную программу разбивки суток на 4 периода для автоматического достижения комфортной температуры и ее понижения в зависимости от времени суток. Термостат имеет батарею резервного питания часов и календаря, и поэтому пользователю никогда не нужно беспокоиться о восстановлении настроек времени при нарушении электропитания.

Графический дисплей

Уникальный интерфейс пользователя отличается навигацией на основе нового анимированного графического меню и кнопок для упрощения программирования и считывания данных.

Заводская настройка периодов суток

Термостат при отправке с завода программируется следующим образом:

ДНИ 1-5

ПЕРИОД СУТОК	ТЕМПЕРАТУРА
1 06:00-08:00	Комфортная 20 °C
2 08:00-16:00	Пониженная 15°C
3 16:00-23:00	Комфортная 20 °C
4 23:00-06:00	Пониженная 15°C

ДНИ 6-7

ПЕРИОД СУТОК	ТЕМПЕРАТУРА
1 06:00-23:00	Комфортная 20 °C
4 23:00-06:00	Пониженная 15°C

Индивидуальное программирование периодов суток:

Периоды суток и/или значения температуры, заданные в заводских условиях, можно перепрограммировать в соответствии с собственными нуждами.

Кроме того, имеется возможность выбора следующих программ:

- 4 периода для 5 дней и 2 периода для 6-го и 7-го дней
- 4 периода для 6 дней и 2 периода для 7-го дня
- 4 периода для каждого дня

Режим комфорта

Настройка температуры в помещении может быть временно изменена для одного периода суток. В режиме комфорта старая настройка температуры восстанавливается после истечения выбранного пользователем числа часов. После этого термостат возвращается к работе по программе разбивки суток на периоды.

Ручной режим

Программу работы с разбивкой суток на периоды можно отменить, например, на праздничные дни, задав, вместо этого, какую-либо одну температуру, например, 5°C для защиты от замерзания. Эта новая уставка будет действовать до отмены ручного режима.

ТЕХНИЧЕСКИЕ ДАННЫЕ

Напряжение питания	230 В ±10% 50/60Гц
Выходное реле SPST	16А, резистивная нагрузка или 1А индуктивная нагрузка
Выключатель	2-полюсный, 16 А
Диапазон температуры	+5...+40 °C
Диапазон ограничения температуры пола	+5...+40 °C
Функция времени	Программа разбивки суток на 4 периода
Срок службы батареи резервного питания	5 лет
Температура окружающего воздуха	0...+40 °C во время работы
Разность включения/выключения	0,4 °C
Принцип регулирования	ШИМ/ПИ
Класс защиты корпуса	IP21
Тип внешнего датчика	NTC (12 кОм) 3 м
Размеры (В/Ш/Т)	81/81/40 мм (глубина установки 20 мм)
Дисплей	100x64 пикселя STN - белая подсветка
Зарегистрированный образец ЕС	001101349-0001

Сертификация:
VDE, BEAB, NEMKO, GOST