



ОБОГРЕВ КРОВЛИ

Альбом типовых решений

СИСТЕМА ЭЛЕКТРИЧЕСКОГО ОБОГРЕВА КРОВЛИ

Настоящее издание содержит проектные решения обогрева водосточных систем и элементов кровли с применением электрических нагревательных кабелей. Альбом предназначен для проектировщиков, монтажных организаций и заказчиков систем электрообогрева кровли.

Содержание:

| | |
|---|----|
| Введение | 2 |
| Типовые зоны обогрева кровли | 4 |
| Проектные решения системы электрического обогрева кровли | 6 |
| Основные положения по монтажу и приемке антиобледенительных систем в эксплуатацию | 17 |
| Приложение | 19 |
| Каталог крепежных элементов системы электрического обогрева | 19 |
| Образец чертежа раскладки нагревательных секций и сопроводительной сети | 26 |





Основано в 1991г.

Все более актуальной в последнее время становится проблема образования наледи и сосулек на кровлях зданий и сооружений. Оптимальным решением этой проблемы является применение на кровле антиобледенительной системы на основе нагревательных кабелей. Установка электрического обогрева позволяет:

- обезопасить людей и имущество от падения сосулек и ледяных глыб;
- увеличить срок службы кровли и водостоков;
- предотвратить разрушение фасадов и зданий;
- снизить эксплуатационные расходы на обслуживание кровли.

Разработка системы электрического обогрева кровли зачастую индивидуальна для каждого клиента и требует проектирования, учитывающего конструкцию кровли и особенности ее эксплуатации в зимний период. Компания «Специальные системы и технологии» обладает 20-летним опытом проектирования таких систем. Обеспечение эффективной и длительной работоспособности; оптимизация энергопотребления при эксплуатации, снижение затрат заказчика на продукцию, вот те немногие задачи, которые решает проектирование.

СИСТЕМА ЭЛЕКТРИЧЕСКОГО ОБОГРЕВА КРОВЛИ

Типовые зоны обогрева кровли

На основании изучения причин образования наледи на кровле и учитывая необходимость отвода воды с кровли и водостоков, были определены следующие зоны для размещения в них нагревательных кабельных секций:



1 водометы и водометные окна в парапетах



2 плоская кровля



3 края кровли



4 карнизы



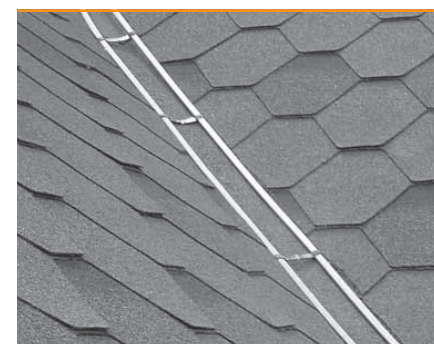
5 капельники



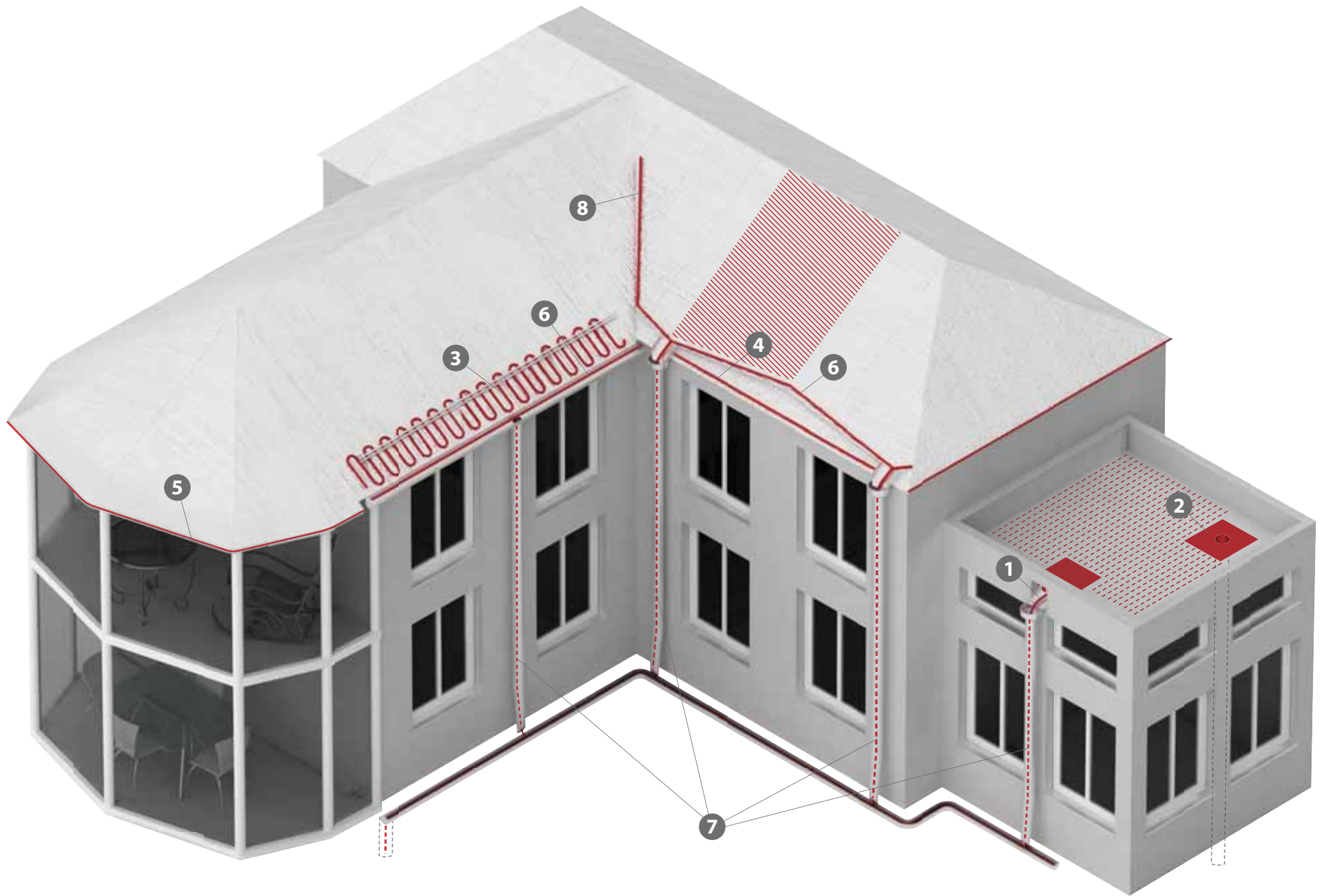
6 водосборные лотки (водосборные желоба)



7 водосточные трубы и воронки



8 ендовы



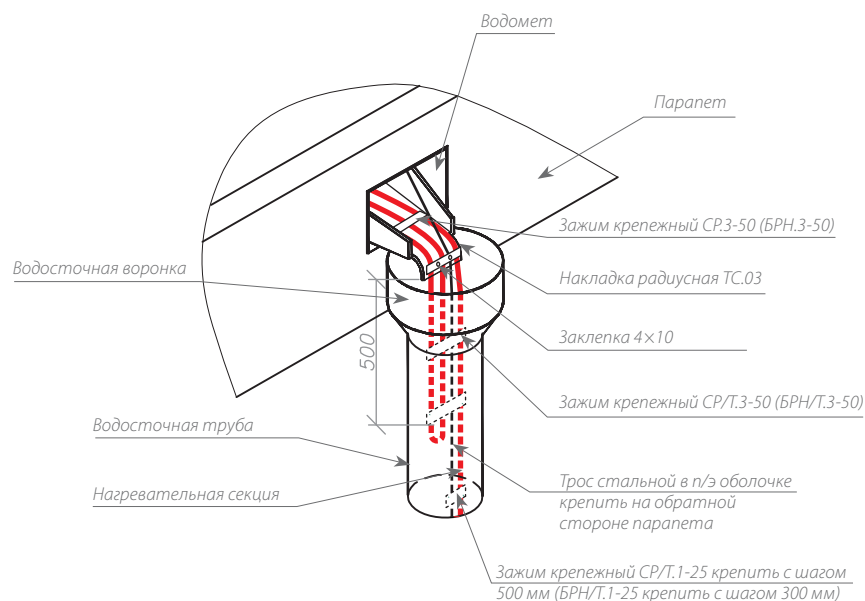
Водометы и водометные окна в парапетах

Рекомендуется: обогревать дно водомета и площадку перед водометом не менее 1 м², исходя из мощности не менее 250 Вт/м².

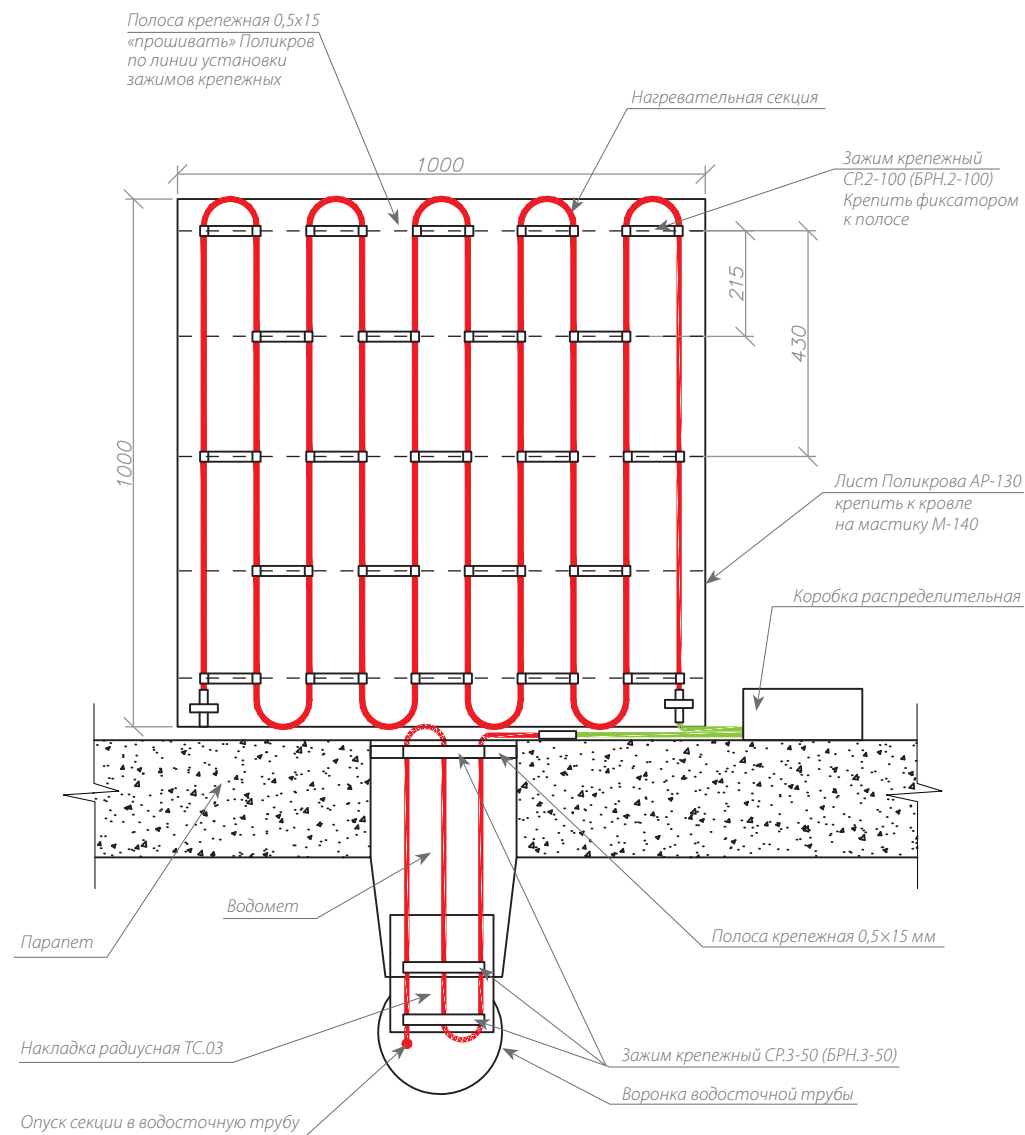
Плоскую кровлю, используемую в качестве открытой площадки, рекомендуется обогревать резистивными кабелями, исходя из удельной мощности 250–350 Вт/м², при этом, большие мощности относятся к кровлям, на которых могут быть заносы.

Монтаж нагревательных систем возможен:

- на рулонном кровельном материале типа Поликров;
- на оцинкованной сетке*;
- на оцинкованном листе*.



Водомет, опуск в водосточную трубу.



Водомет, площадка перед водометом.

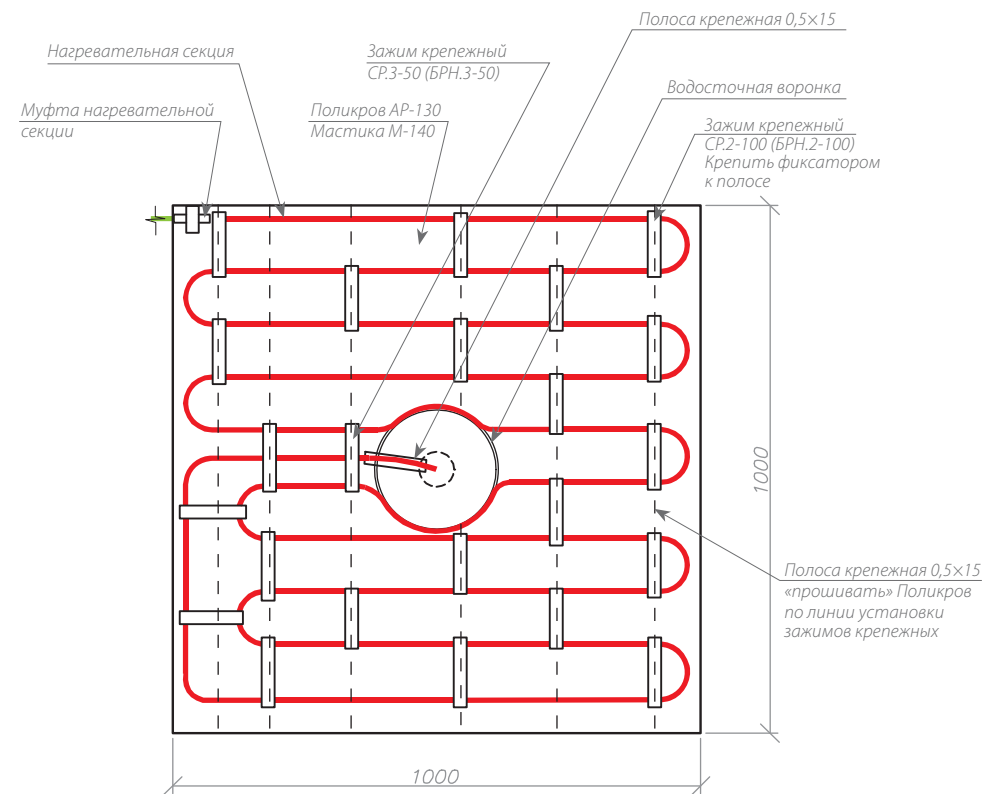
* **Внимание!** При монтаже на оцинкованной сетке и оцинкованном листе применять меры, исключающие повреждения гидроизоляции кровли.

Плоская кровля

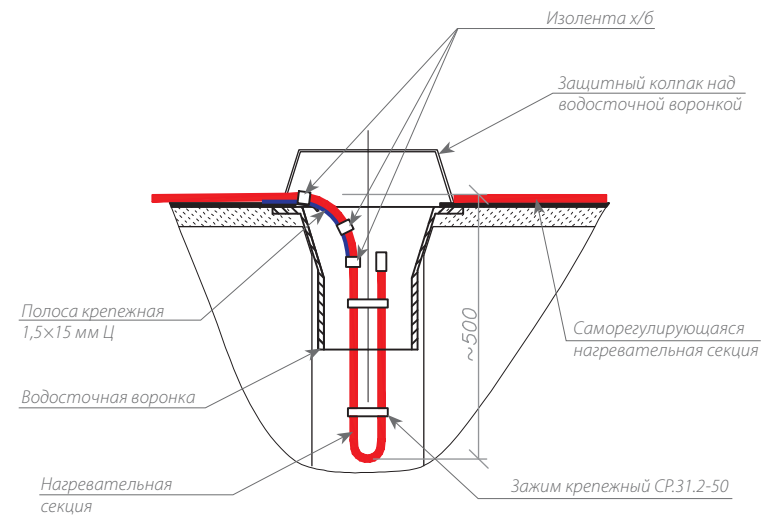
Рекомендуется: обогревать участок плоской кровли площадью 1 м² вокруг воронки водосточной трубы, из расчета не менее 250 Вт/м².

При наличии теплого подкровельного помещения обогревают воронку, верхнюю и нижнюю части водосточной трубы.

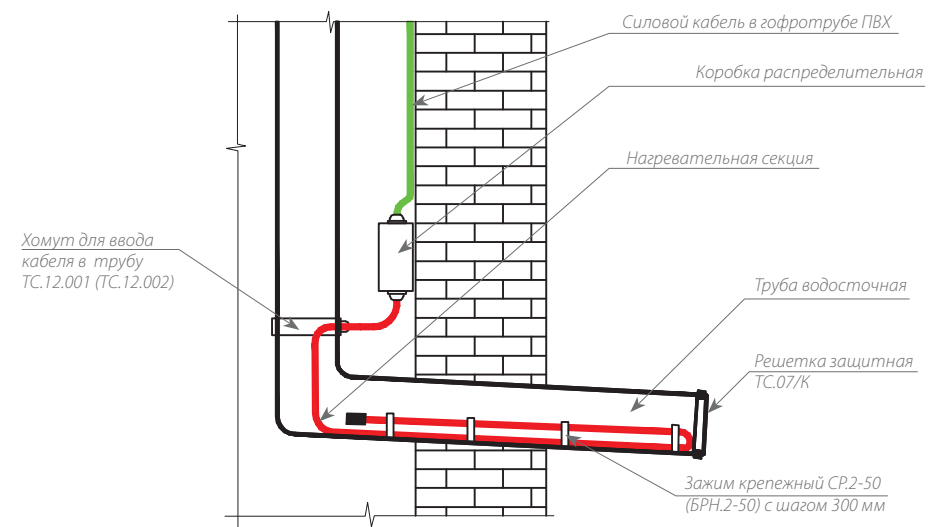
В остальных случаях, обогревают водосточную трубу на всю длину.



Участок плоской кровли, водосточная воронка.



Верхняя часть водосточной трубы.



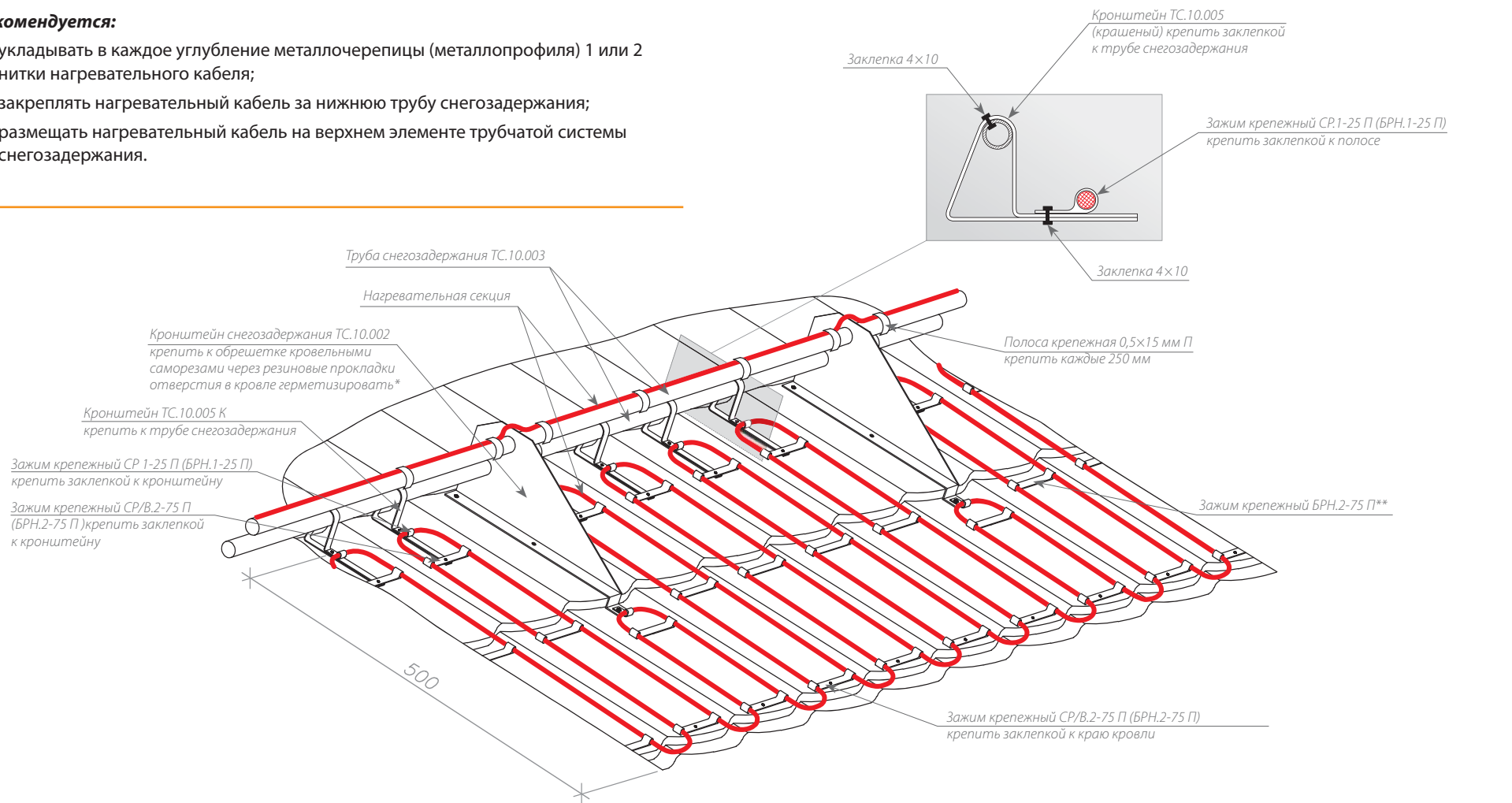
Нижняя часть водосточной трубы.

Край скатной кровли

Материал кровли: металлочерепица

Рекомендуется:

- укладывать в каждое углубление металлочерепицы (металлопрофиля) 1 или 2 нитки нагревательного кабеля;
- закреплять нагревательный кабель за нижнюю трубу снегозадержания;
- размещать нагревательный кабель на верхнем элементе трубчатой системы снегозадержания.



Край скатной кровли с подвесными лотками

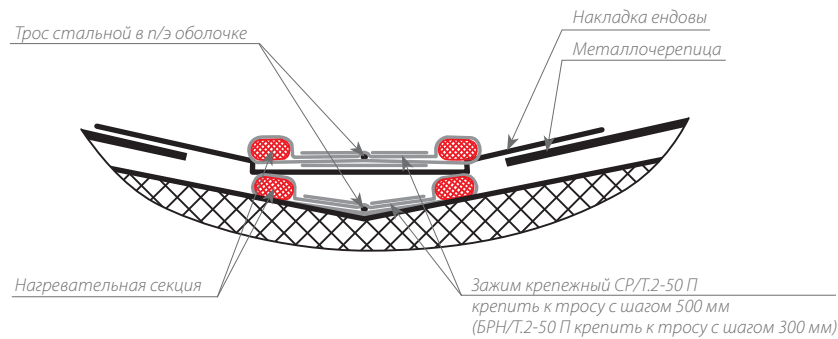
* Для герметизации отверстий использовать специализированные кровельные герметики или мастики.

** При ширине обогреваемого края кровли более 500 мм резистивные секции крепятся дополнительно.

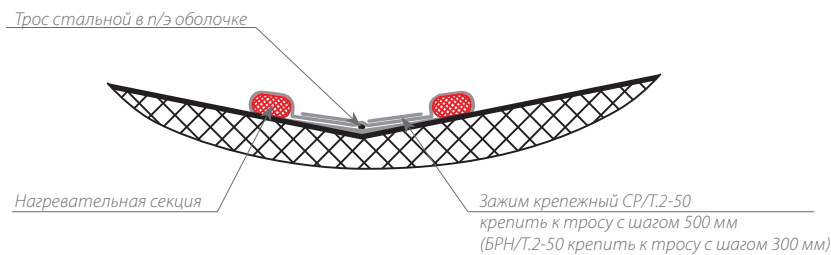
Ендовы

Рекомендуется:

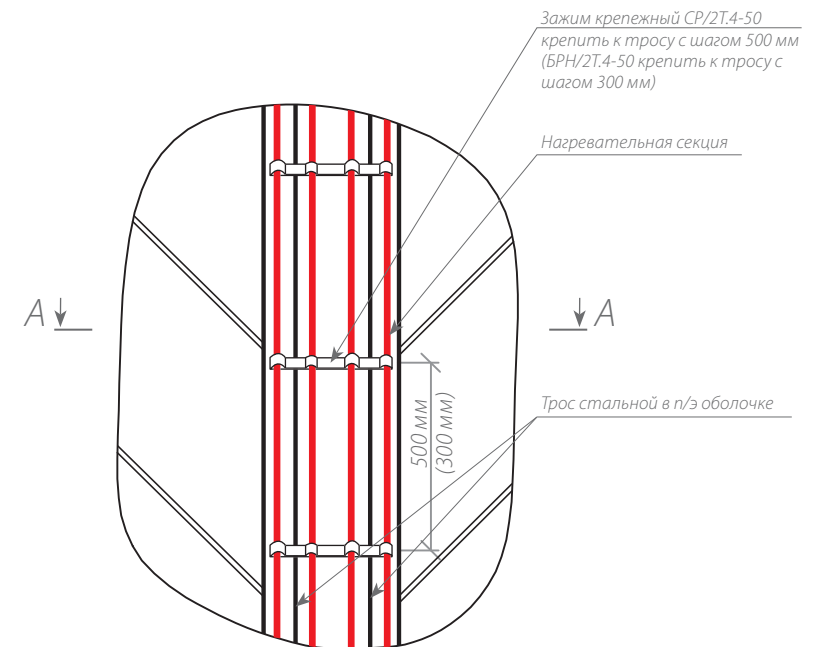
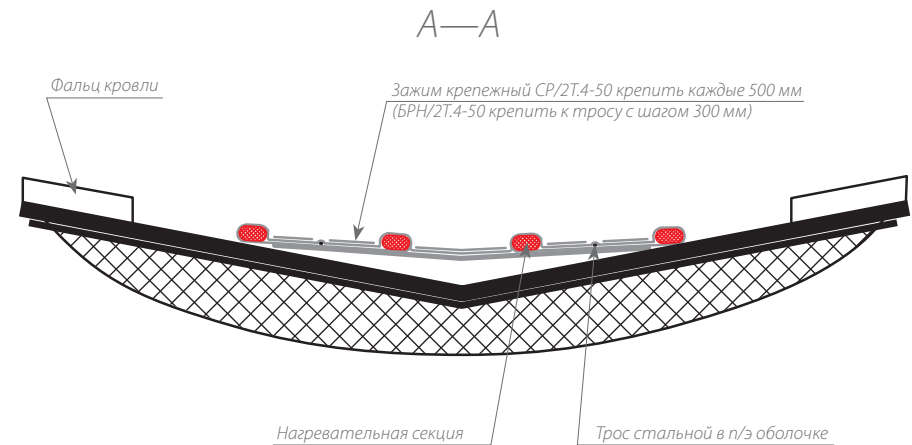
- размещать нагревательный кабель не менее, чем на 2/3 длины ендовы минимум в 2 нитки.
- обогрев примыкания кровли к вертикальным стенам выполнять в 2 нитки нагревательного кабеля.



Размещение кабеля в ендове с накладкой.



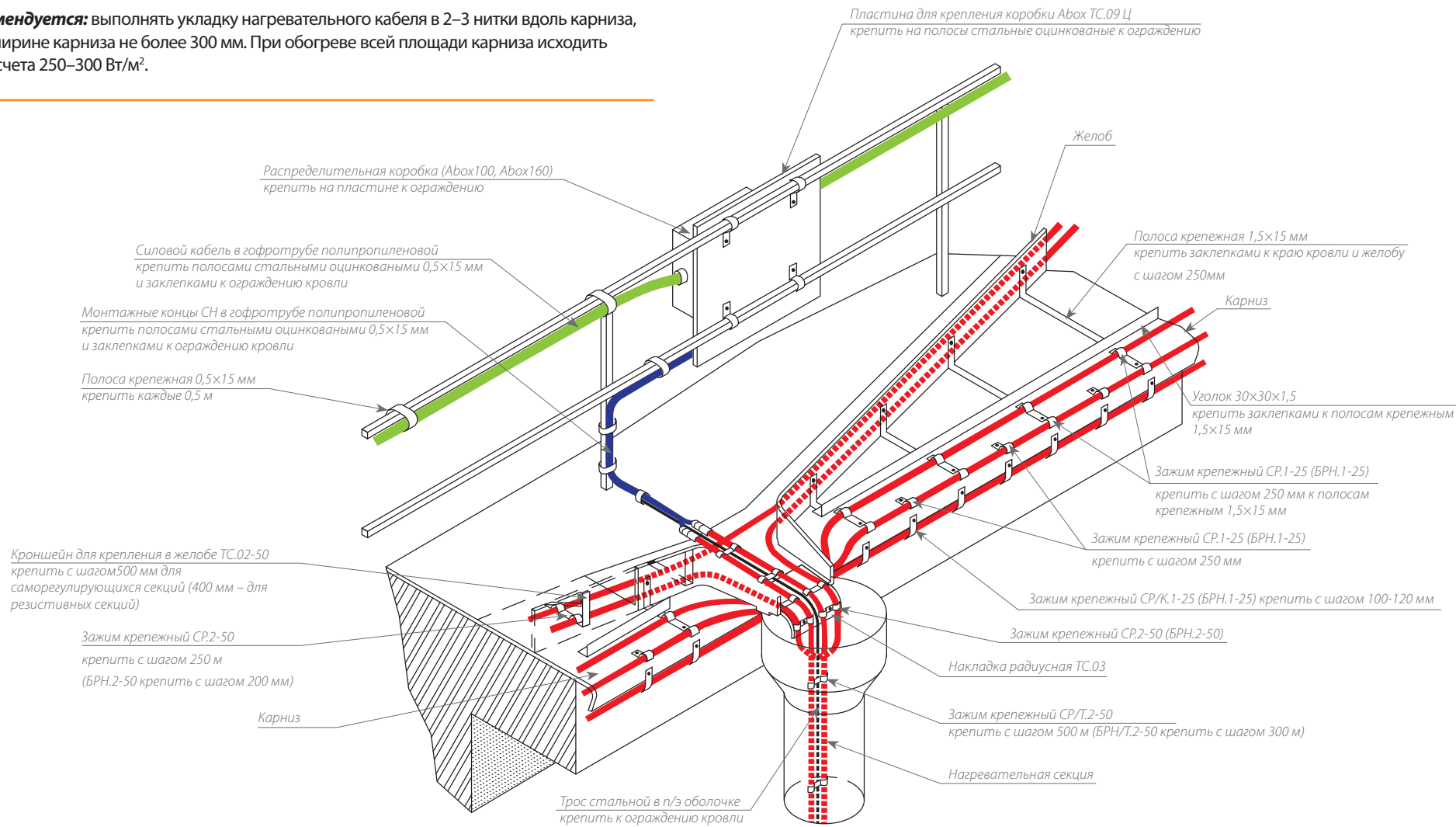
Размещение кабеля в ендове без накладки.



Размещение 4-х ниток кабеля в ендове.

Карнизы

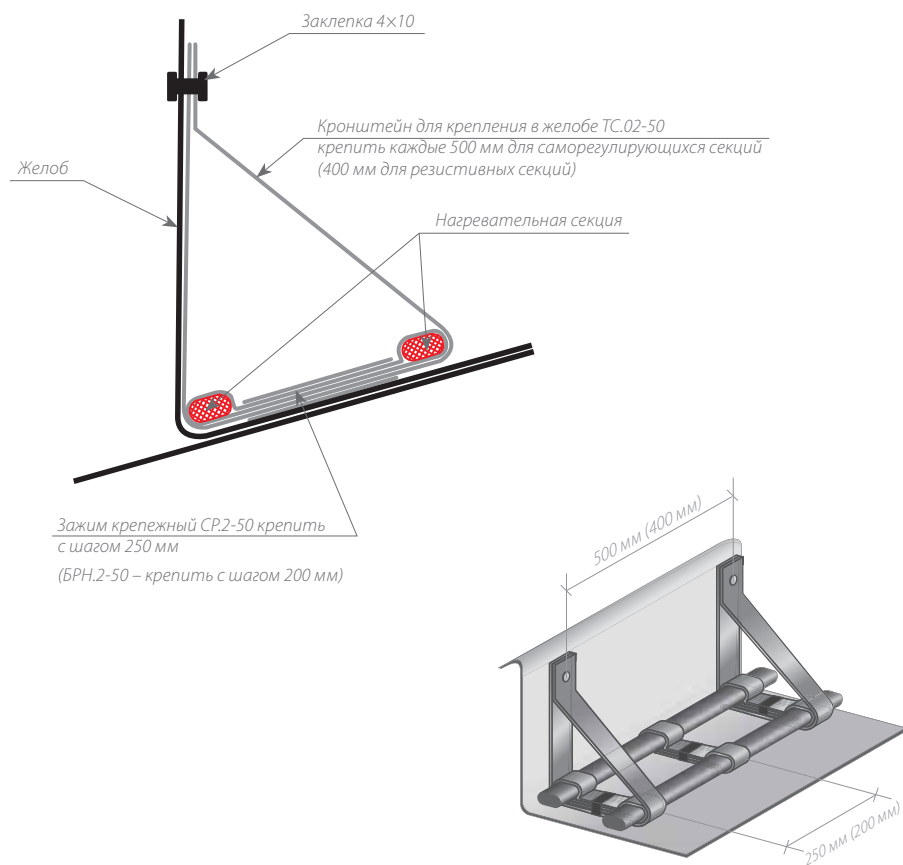
Рекомендуется: выполнять укладку нагревательного кабеля в 2–3 нитки вдоль карниза, при ширине карниза не более 300 мм. При обогреве всей площади карниза исходить из расчета 250–300 Вт/м².



Край скатной кровли со встроенными желобами.

Водосборный желоб

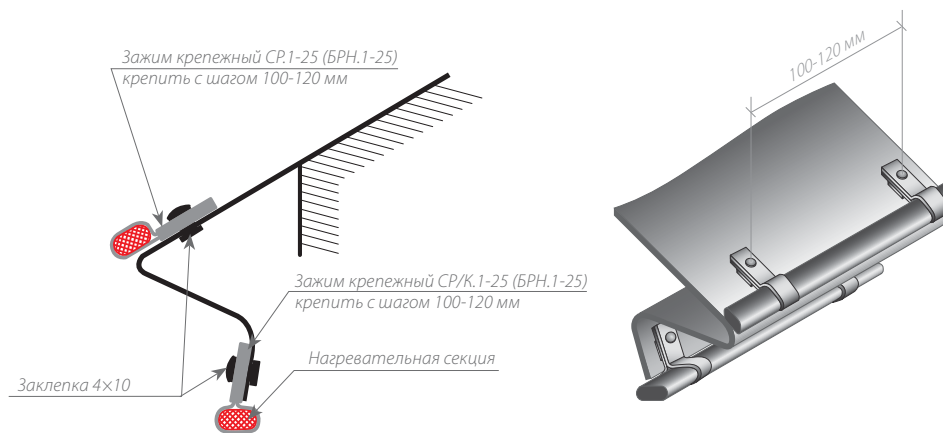
Рекомендуется: размещать не менее 2-х ниток нагревательного кабеля. Суммарная номинальная мощность обогрева на погонный метр желоба должна составлять 50 Вт и более.



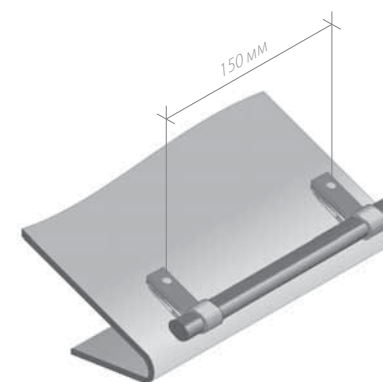
Крепление кабеля каждые 500 мм (400 мм).

Капельник

Рекомендуется: размещать одну или две нитки нагревательного кабеля в зависимости от конструкции капельника.



Две нитки нагревательного кабеля на капельнике

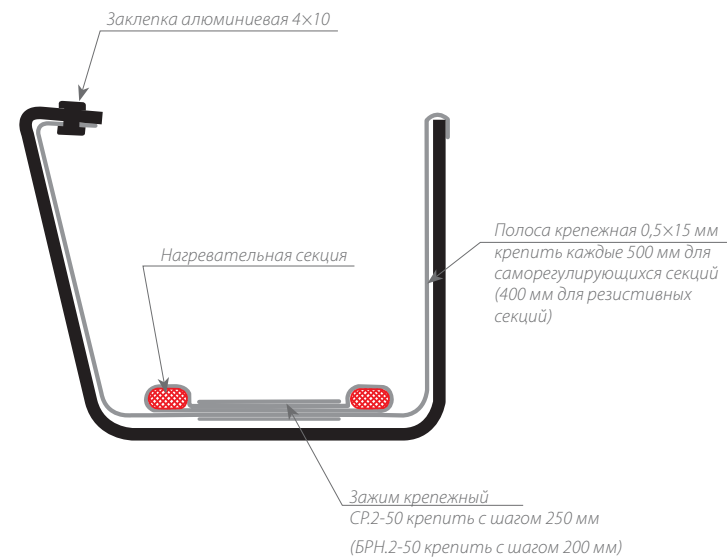


Одна нитка нагревательного кабеля на капельнике

Водосборные лотки

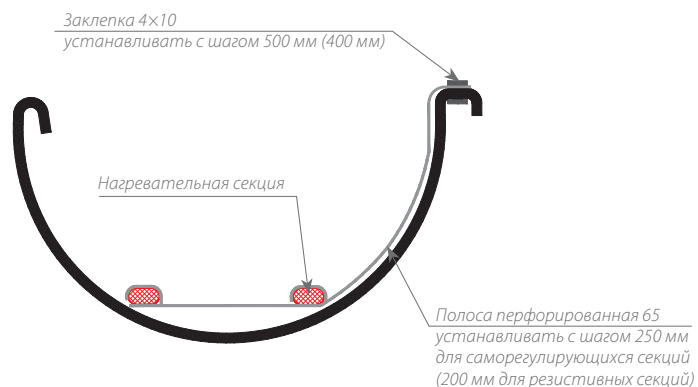
Рекомендуется: в зависимости от размеров лотка применять нагревательные кабели номинальной мощности:

- от 50 Вт/м при ширине лотка 50–100 мм (не менее 2-х ниток нагревательного кабеля);
- от 60 Вт/м при ширине лотка 100–150 мм (не менее 2-х ниток нагревательного кабеля);
- от 75 Вт/м при ширине лотка более 150 мм (не менее 3-х ниток нагревательного кабеля).

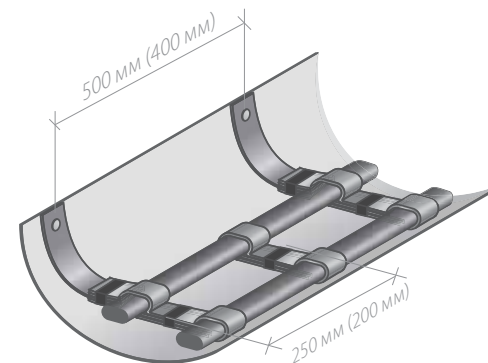
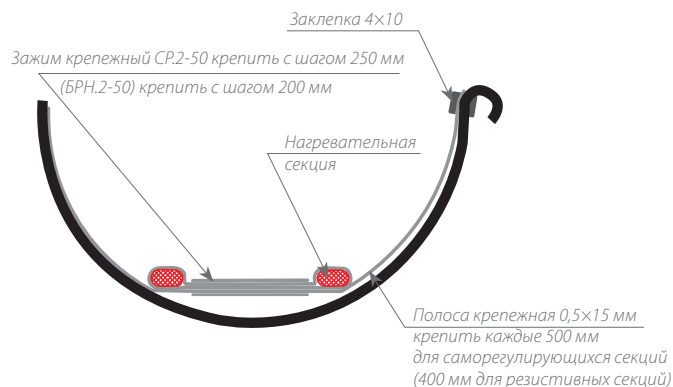


Прямоугольный подвесной лоток.

Вариант крепления – полоса перфорированная.



Вариант крепления – зажимы крепежные.

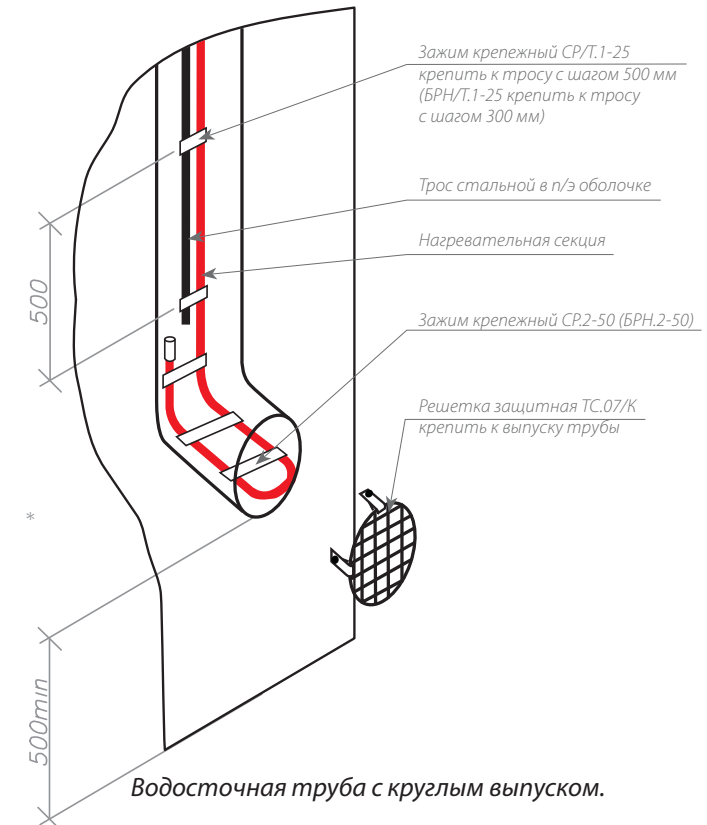
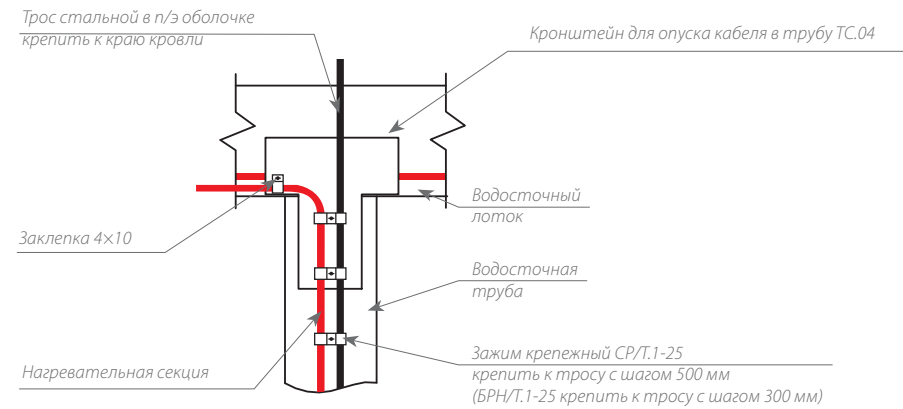
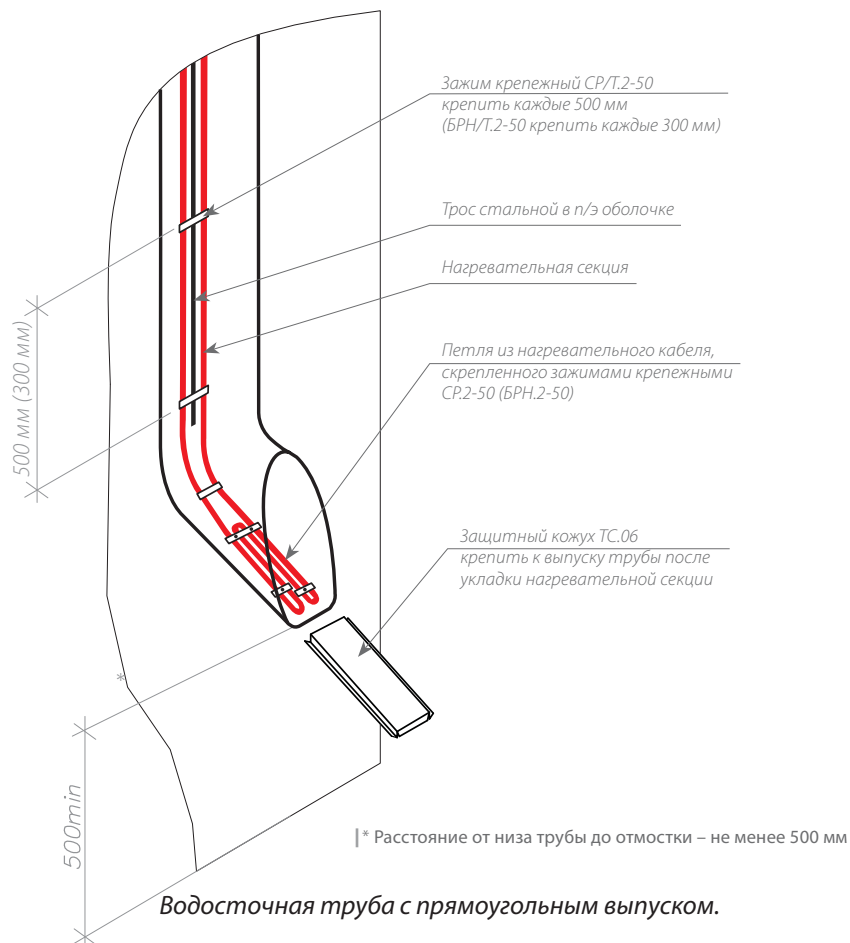


Полукруглый подвесной лоток.

Водосточные трубы с воронками

Рекомендуется: применять нагревательные кабели с номинальной мощностью в зависимости от диаметра водосточной трубы:

- диаметр до 120 мм – 25-30 Вт/м (1 нитка нагревательного кабеля),
- диаметр более 120 мм – 50-60 Вт/м (2 нитки нагревательного кабеля).

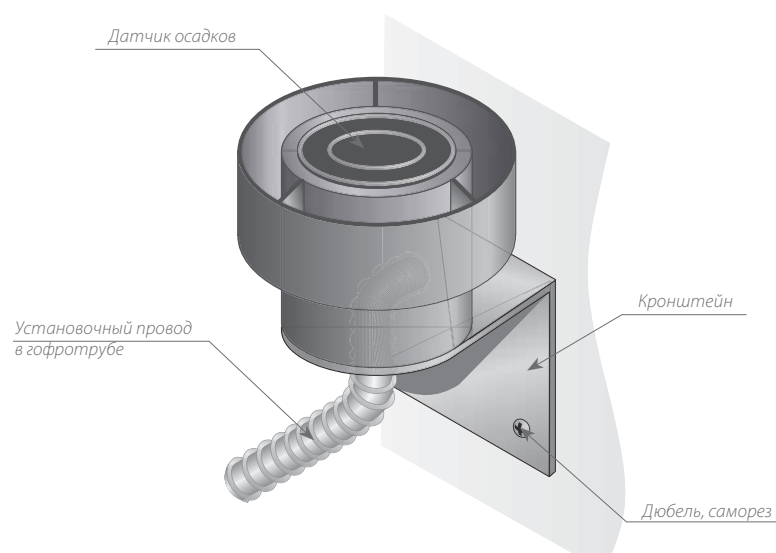


Монтаж датчиков системы

Датчик осадков TSP

Рекомендуется:

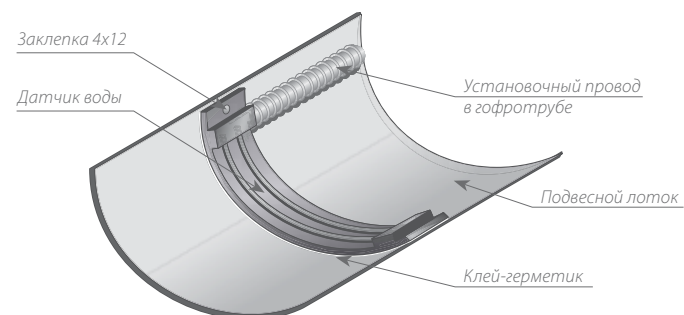
- крепить на верхней части здания с помощью Г-образного кронштейна в месте удобном для обслуживания.
- датчик устанавливать в месте, где бы на него без помех попадали осадки.
- установочный провод выводить в распределительную коробку.



Датчик воды TSW

Рекомендуется:

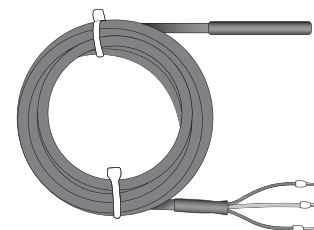
- устанавливать на заклепках внутри желоба электродами вверх в месте наиболее вероятного схода воды.
- установочный провод выводить в распределительную коробку.



Датчик температуры TST

Рекомендуется:

- монтировать в распределительной коробке, которая может крепиться как на самом здании, так и на элементах кровли здания.
- для более точного показания температуры окружающего воздуха коробку крепить в местах наиболее защищенных от солнечных лучей, вне зоны действия вытяжной вентиляции, чердачных продухов и т. п.



СИСТЕМА ЭЛЕКТРИЧЕСКОГО ОБОГРЕВА КРОВЛИ

Основные положения по монтажу и приемке антиобледенительных систем в эксплуатацию*

1. Монтаж системы должна выполнять специализированная организация, имеющая лицензию на производство электромонтажных работ.
2. Монтаж системы следует выполнять в строгом соответствии с утвержденным в установленном порядке проектом этой системы и с учетом требований СНиП 3.05.06-85 «Электротехнические устройства» и ПУЭ. Монтаж нагревательных кабелей допускается производить при температуре окружающего воздуха не ниже - 15 °С.
3. Монтаж системы рекомендуется начинать с установки шкафа управления (ШУ), распределительных коробок и датчиков. Все оборудование системы следует устанавливать в местах, предусмотренных проектом. При этом, все датчики устанавливаются в местах, удобных для обслуживания, кроме того, датчик температуры устанавливается так, чтобы исключить влияние на него прямой солнечной радиации и тепла, выделяемого зданием; датчик осадков - в месте, где полностью исключены какие-либо помехи для попадания на датчик осадков; датчики воды устанавливаются в наиболее вероятных местах появления талой воды (в лотках или желобах у водосборных воронок).
4. После установки оборудования согласно п.3 монтируются силовые и управляющие кабели в защитных трубах или коробах в соответствии с проектом. Проложенные кабели следует прозвонить и измерить сопротивление изоляции силовых кабелей с записью результатов измерений в типовом протоколе.
5. Далее производится монтаж нагревательных секций на соответствующих участках кровли. Для крепления нагревательных секций на кровле используют изделия, приведенные в Приложении. В процессе монтажа в отдельных местах требуется изгибать кабель под разными углами. При этом следует иметь в виду, что минимально допустимый радиус однократного изгиба кабеля составляют 35 мм.

* Текст приводится по брошюре Правительства Москвы и Москомархитектуры (см. рис.).

После окончания монтажа нагревательных секций и подключения их в распределительных коробках, замеряется сопротивление жил и изоляций всех секций. Результаты замеров оформляются в форме типового протокола.

6. Для обеспечения сохранности кровли и более удобного и безопасного выполнения работ по монтажу нагревательных электрических секций, целесообразно ряд технологических операций (заделка концов секций, намотка на кабель в местах установки зажимов 2 ÷ 3 слоев х/б изоляции, установка зажимов или монтажных лент, фиксаторов, планок или кронштейнов и т.п.) выполнять не на кровле, а на земле, на чердаке или в любом другом удобном месте. В результате для выполнения на кровле должны остаться технологические операции по укладке кабелей в рабочее положение и соединение крепежных деталей, уже установленных на кабелях, с элементами кровли вытяжными заклепками или саморезами. Если предварительную подготовку кабелей с необходимой точностью выполнить невозможно, ряд подготовительных операций придется делать «по-месту», на кровле.
7. Для различных участков кровли применяются свои, соответствующие форме данного участка (лотка, свеса и т.п.) крепежные детали. Примеры решения крепежных элементов (планок, кронштейнов и т.п.) для разных участков кровли приводятся на стр. 6-14.
8. Когда система полностью смонтирована, проверяются сопротивления изоляций нагревательных секций (минимальное значение сопротивления составляет 10 МОм/м.), прозваниваются тестером силовые и управляющие кабели. Результаты замеров оформляются типовым протоколом. При передаче системы в эксплуатацию с участием заказчика проводят пробное включение антиобледенительной системы в соответствии с инструкцией по ее эксплуатации. Включение производится, когда температура наружного воздуха находится в рабочем диапазоне, на который настроен терморегулятор. Система должна оставаться включенной не менее 1 часа, после чего следует измерить ток каждой секции. Автоматика системы проверяется либо при наличии осадков, либо поливкой водой датчиков воды и осадков. Согласно инструкции по эксплуатации терморегулятора его работоспособность проверяется путем установки Тмин и Тмакс так, чтобы температура воздуха была вне этого диапазона. После чего необходимо снова вернуть требуемый рабочий диапазон температур терморегулятора. При положительном результате проверки работоспособности системы с участием заказчика составляется акт приемки-сдачи системы в эксплуатацию.
9. Перед началом сезонной эксплуатации системы необходимо очистить кровлю и особенно участки, где расположены греющие кабели, воронки и водосточные трубы, а также датчики, от мусора и пыли мягкими щетками с водой.

10. Для обеспечения нормальной эксплуатации системы необходимо раз в квартал осматривать и выполнять профилактику оборудования системы, в том числе:

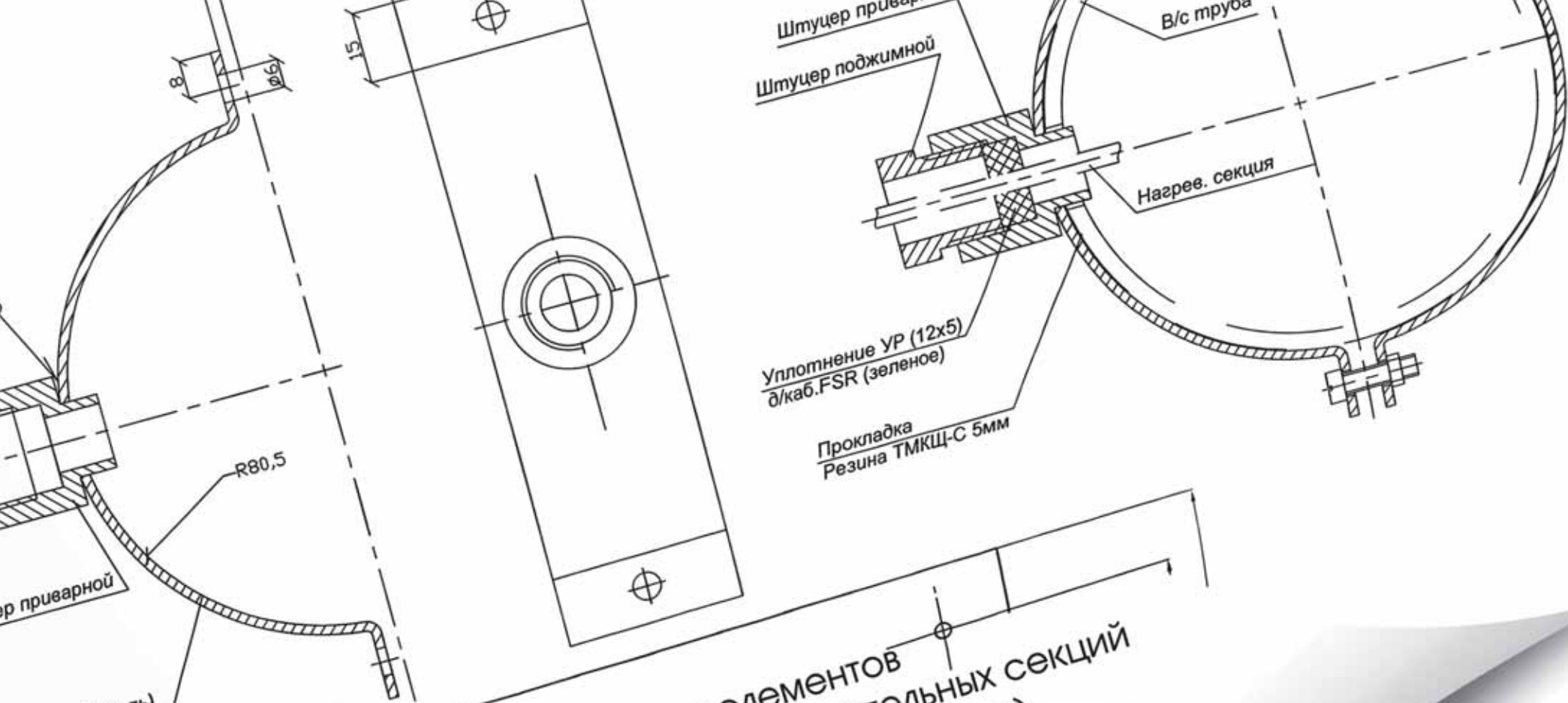
- подтяжку клеммных и винтовых электрических соединений;
- контроль работы УЗО (устройство защитного отключения).

Эти работы следует выполнять при полном снятии напряжения питания.

11. Обслуживание системы должно осуществляться электриками, имеющими допуск на работы с электроустановками до 1000 В в соответствии с ПЭЭП, и ПТБ при эксплуатации ЭУ потребителем.

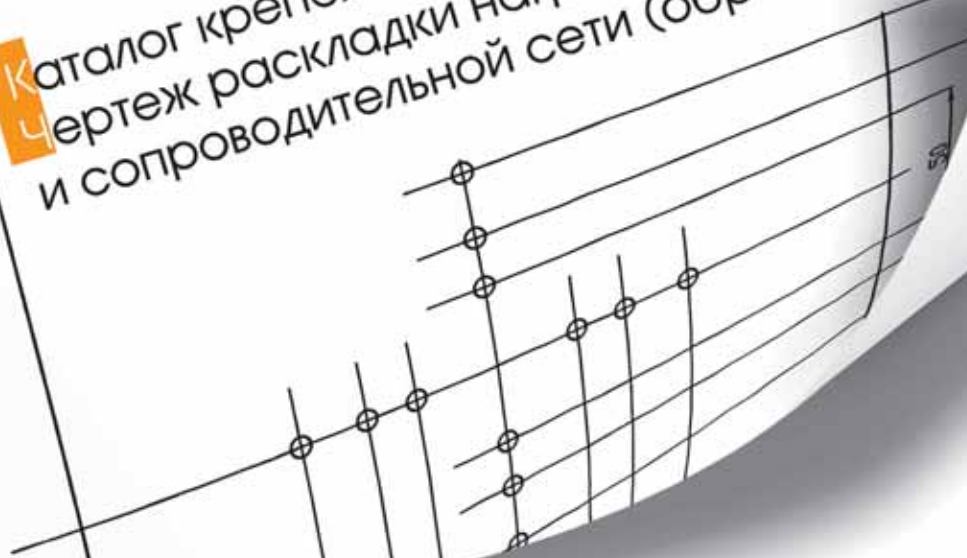
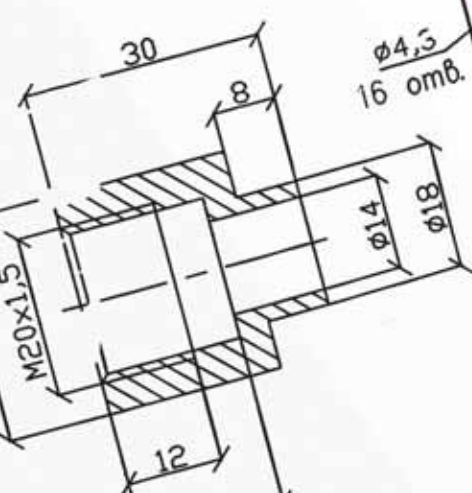
Для нормальной работы системы должны быть очищены от мусора все пути удаления воды с кровли, периодически очищаться от мусора и пыли датчики и другое электрооборудование, там, где возможны механические повреждения кабеля массой сползающего снега следует устраивать специальные барьеры.





Скоба (сталь)
полоса 287x38x2

Каталог крепежных элементов
Чертеж раскладной сети
и сопроводительной сети (образец)



ПРИЛОЖЕНИЕ

Зажим крепежный

Применяется для:

- обеспечения определенного расстояния между нитками нагревательного кабеля;
- крепления одной или нескольких зафиксированных ниток кабеля к тросу или к элементам кровли.

Состоит из скобы и одного или двух фиксаторов.

Условные обозначения:

| | |
|--------------|--|
| CP | Для всех типов саморегулирующихся кабелей (лент) и секций ТСБЭ |
| БРН | Для секций ТСОЭ, МНТ, НСКТ, НСКБ |
| Т, 2Т | Для крепления к одной или двум ниткам троса |
| К | Для крепления на капельнике |
| В | Кабель расположен вертикально (при укладке на снегозадержании) – для зажимов типа CP |
| О | Зажим с отверстием под заклепку (без фиксатора) |

Материал изготовления (указывается при заказе):

Ц – сталь оцинкованная, **М** – медь, **П** – полиизол.

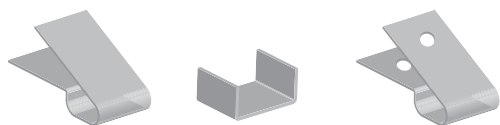
Пример обозначения:

1) Зажим крепежный **CP/К.1-25 ЦО**

Для крепления одной нитки саморегулирующегося нагревательного кабеля (ленты) или секции ТСБЭ на капельнике, из оцинкованной стали, без фиксатора (с отверстием под заклепку).

2) Зажим крепежный **БРН/2Т.4-50 М**

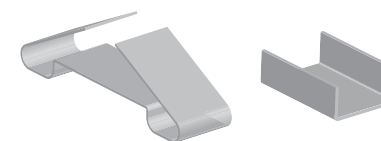
Для крепления четырех ниток нагревательного кабеля секций МНТ, НСКТ, НСКБ, ТСОЭ к двум ниткам троса, из меди, расстояние между нитками нагревательного кабеля – 50 мм.



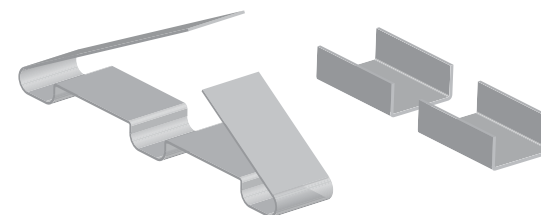
| Наименование | Кол-во ниток нагр. каб. | Расстояние**, мм |
|--------------|-------------------------|------------------|
| CP.1-25* | 1 | 25 |

* При необходимости в заказе указывается вариант исполнения: О – сверление отверстий.

** Расстояние от центра места расположения кабеля до края зажима.



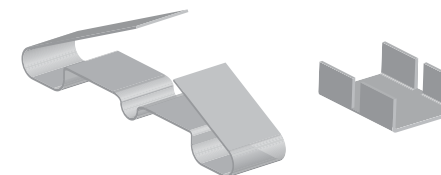
| Наименование | Кол-во ниток нагр. каб. | Расстояние между нитками, мм |
|--------------|-------------------------|------------------------------|
| CP.2-50 | 2 | 50 |
| CP.2-75 | 2 | 75 |
| CP.2-100 | 2 | 100 |



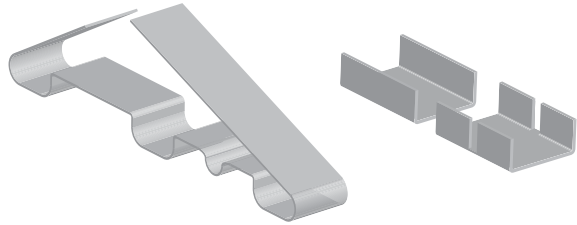
| Наименование | Кол-во ниток нагр. каб. | Расстояние между нитками, мм |
|--------------|-------------------------|------------------------------|
| CP.3-50 | 3 | 50 |
| CP.3-75 | 3 | 75 |
| CP.3-100 | 3 | 100 |



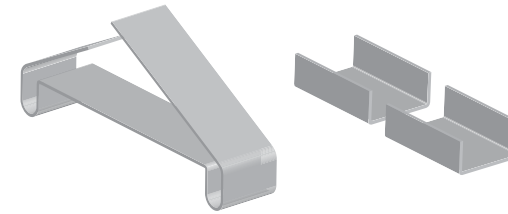
| Наименование | Кол-во ниток нагр. каб. | Расстояние между нитками, мм |
|--------------|-------------------------|------------------------------|
| CP/T.1-25 | 1 | 25 |



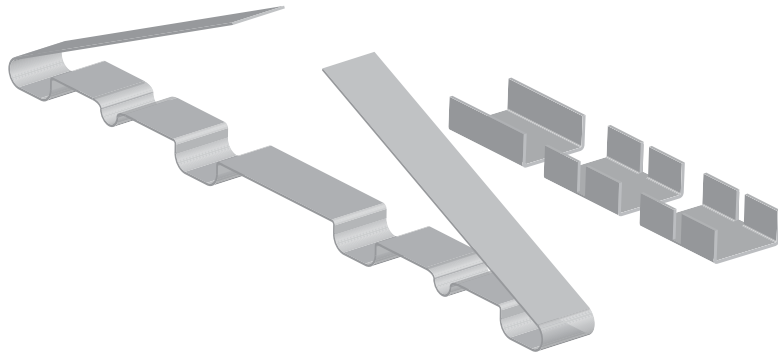
| Наименование | Кол-во ниток нагр. каб. | Расстояние между нитками, мм |
|--------------|-------------------------|------------------------------|
| CP/T.2-50 | 2 | 50 |



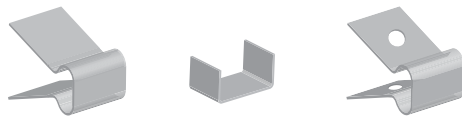
| Наименование | Кол-во ниток нагр. каб. | Расстояние между нитками, мм |
|--------------|-------------------------|------------------------------|
| CP/T.3-50 | 3 | 50 |



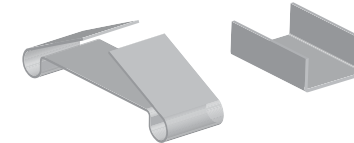
| Наименование | Кол-во ниток нагр. каб. | Расстояние между нитками, мм |
|--------------|-------------------------|------------------------------|
| CP/B.2-75 | 2 | 75 |
| CP/B.2-100 | 2 | 100 |



| Наименование | Кол-во ниток нагр. каб. | Расстояние между нитками, мм |
|--------------|-------------------------|------------------------------|
| CP/2T.4-50 | 4 | 50 |

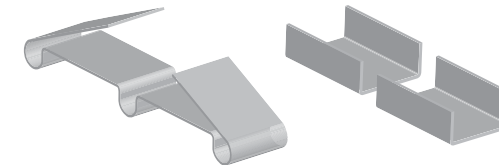


| Наименование | Кол-во ниток нагр. каб. | Расстояние**, мм |
|--------------|-------------------------|------------------|
| BRH.1-25* | 1 | 25 |



| Наименование | Кол-во ниток нагр. каб. | Расстояние между нитками, мм |
|--------------|-------------------------|------------------------------|
| BRH.2-50 | 2 | 50 |
| BRH.2-75 | 2 | 75 |
| BRH.2-100 | 2 | 100 |

| Наименование | Кол-во ниток нагр. каб. | Расстояние**, мм |
|--------------|-------------------------|------------------|
| CP/K.1-25* | 1 | 25 |



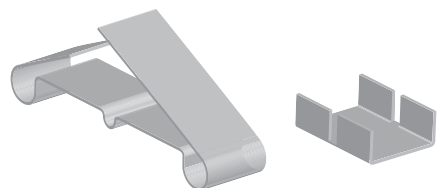
| Наименование | Кол-во ниток нагр. каб. | Расстояние между нитками, мм |
|--------------|-------------------------|------------------------------|
| BRH.3-50 | 3 | 50 |
| BRH.3-100 | 3 | 100 |

* При необходимости в заказе указывается вариант исполнения: О – сверление отверстий.

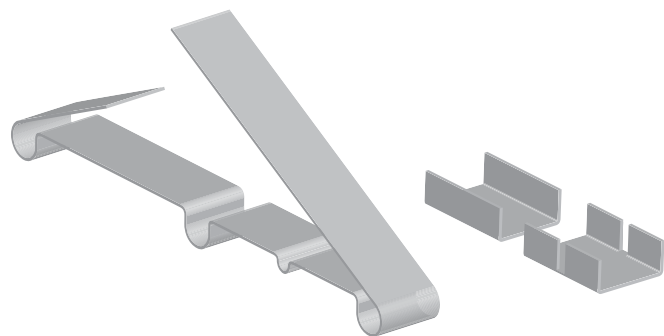
** Расстояние от центра места расположения кабеля до края зажима.



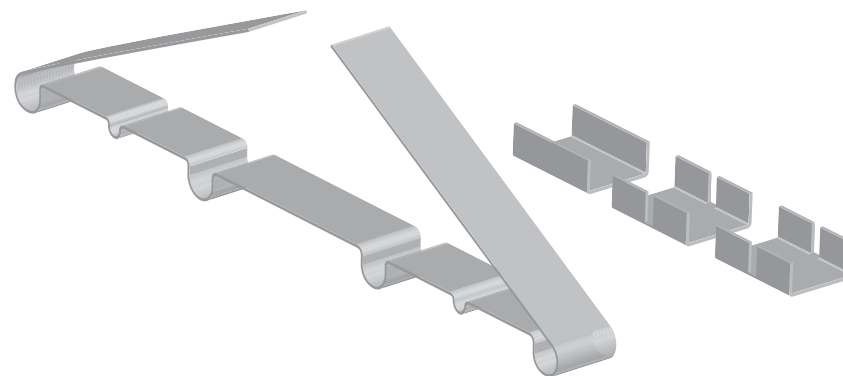
| Наименование | Кол-во ниток нагр. каб. | Расстояние между нитками, мм |
|--------------|-------------------------|------------------------------|
| БРН/Т.1-25 | 1 | 25 |



| Наименование | Кол-во ниток нагр. каб. | Расстояние между нитками, мм |
|--------------|-------------------------|------------------------------|
| БРН/Т.2-50 | 2 | 50 |
| БРН/Т.2-75 | 2 | 75 |



| Наименование | Кол-во ниток нагр. каб. | Расстояние между нитками, мм |
|--------------|-------------------------|------------------------------|
| БРН/Т.3-50 | 3 | 50 |

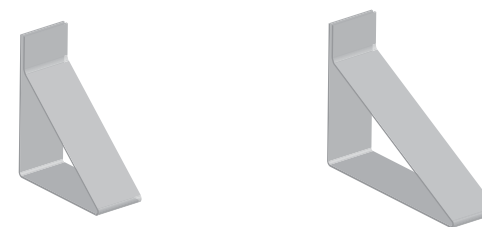


| Наименование | Кол-во ниток нагр. каб. | Расстояние между нитками, мм |
|--------------|-------------------------|------------------------------|
| БРН/2Т.4-50 | 4 | 50 |

Кронштейн для крепления в желобе

Служит для крепления зажимов с кабелем в водосточном желобе.

Материал изготовления: Ц – сталь оцинкованная, М – медь (указывается при заказе).

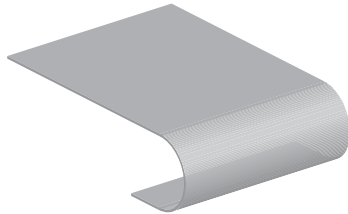


| Наименование | Кол-во ниток нагр. каб. | Расстояние между нитками, мм |
|--------------|-------------------------|------------------------------|
| ТС.02-50 | 2 | 50 |
| ТС.02-100 | 2 | 100 |

Накладка радиусная ТС.03

Применяется для перехода через острые кромки кровли или опуска в водосточную трубу с воронкой.

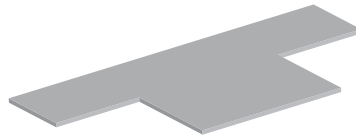
Материал изготовления (указывается при заказе): **Ц** – сталь оцинкованная, **М** – медь, **П** – полиизол.



Кронштейн для опуска кабеля в трубу ТС.04

Применяется для опуска нагревательного кабеля во врезную водосточную трубу (без воронки).

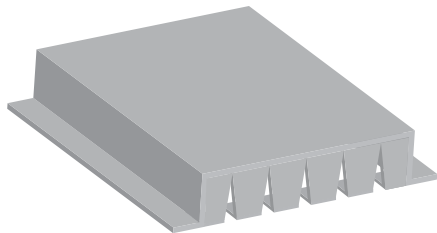
Материал изготовления (указывается при заказе): **Ц** – сталь оцинкованная, **М** – медь.



Кожух защитный ТС.06

Устанавливается на выпуск плоской формы водосточной трубы диаметром от 150 мм, скошенной под углом. Применяется для защиты нагревательного кабеля от механических повреждений.

Материал изготовления (указывается при заказе): **Ц** – сталь оцинкованная, **М** – медь.



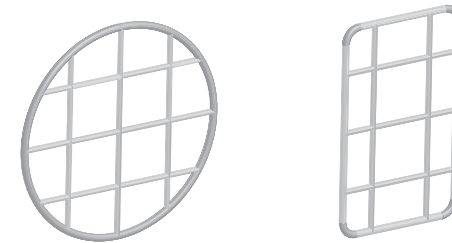
| Наименование | Диаметр водосточной трубы, мм |
|--------------|-------------------------------|
| ТС.06-150 | 150 |
| ТС.06-200 | 200 |

Решетка защитная ТС.07

Устанавливается на выпуск круглой водосточной трубы.

Применяется для защиты нагревательного кабеля от механических повреждений.

Материал изготовления (указывается при заказе): **Ц** – сталь оцинкованная, **К** – крашенный (цвет указывается из каталога RAL).

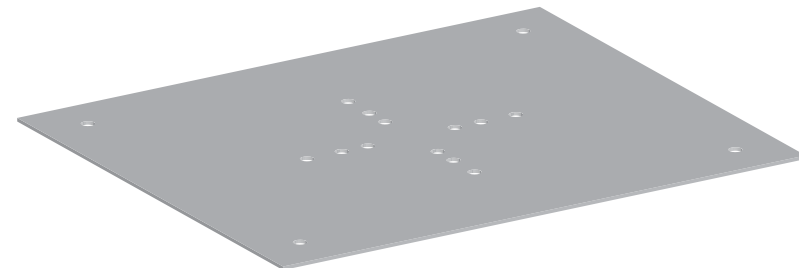


| Наименование | Форма решетки | Размер, мм (диаметр) |
|--------------|---------------|----------------------|
| ТС.07/К-80 | Круглая | 80 |
| ТС.07/К-100 | Круглая | 100 |
| ТС.07/К-150 | Круглая | 150 |
| ТС.07/К-200 | Круглая | 200 |
| ТС.07/П-60 | Прямоугольная | 60x95 |

Пластина для крепления коробки Abox

Применяется для крепления распределительных коробок Abox на ограждении кровли.

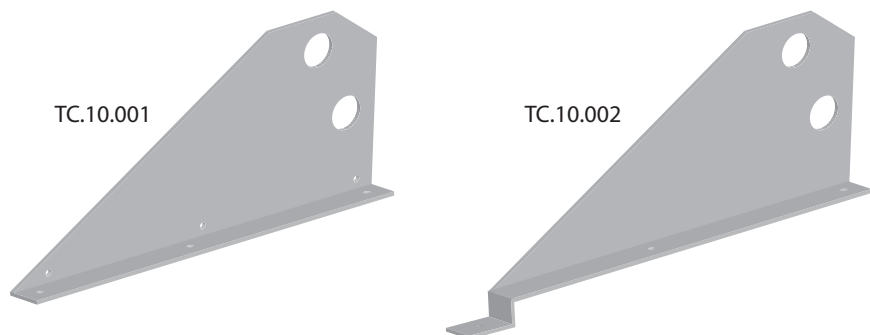
Материал изготовления (указывается при заказе): **Ц** – сталь оцинкованная, **К** – крашенный (цвет указывается из каталога RAL).



Кронштейн снегозадержания

Входит в состав системы снегозадержания.

Материал изготовления: сталь с лакокрасочным покрытием (цвет указывается из каталога RAL).

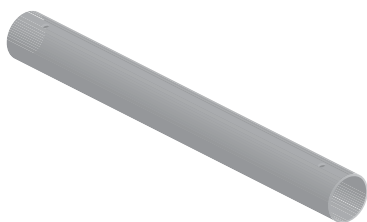


| Наименование | Назначение |
|--------------|---------------------|
| ТС.10.001 | для металлопрофиля |
| ТС.10.002 | для металлочерепицы |

Труба снегозадержания ТС.10.003

Входит в состав системы снегозадержания.

Материал изготовления: сталь с лакокрасочным покрытием (цвет указывается из каталога RAL).



| Наименование | Длина, мм | Масса, кг |
|----------------|-----------|-----------|
| ТС.10.003-1500 | 1500 | 2,6 |
| ТС.10.003-2000 | 2000 | 3,5 |
| ТС.10.003-3000 | 3000 | 5,2 |

Втулка для труб снегозадержания ТС.10.004

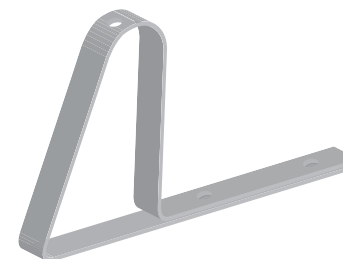
Применяется для соединения труб снегозадержания между собой.



Кронштейн для крепления к трубе снегозадержания ТС.10.005

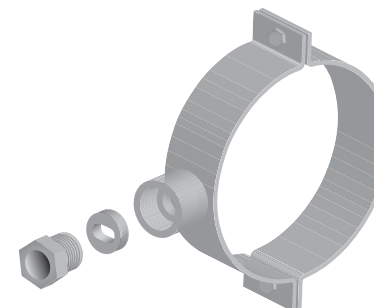
Кронштейн для крепления кабеля к системе снегозадержания.

Материал изготовления (указывается при заказе): **Ц** – сталь оцинкованная, **М** – медь, **К** – крашеный (цвет указывается из каталога RAL).



Хомут для ввода кабеля в трубу

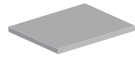
Служит для герметичного ввода нагревательного кабеля в водосточную трубу.



| Обозначение | Диаметр трубы, мм | Наруж. диаметр трубы, мм |
|-------------|-------------------|--------------------------|
| ТС.12.001 | 100 | 108 |
| ТС.12.002 | 150 | 160 |

Уплотнение 40×40×4 ТС.10.006

Применяется при креплении кронштейна снегозадержания к кровле.



Полоса крепежная 0,5×15 мм и 1,5×15 мм

Имеет вспомогательное назначение (единица измерения – метр, отпускается длинами по 1,25 м).

Материал изготовления (указывается при заказе): **Ц** – сталь оцинкованная, **М** – медь, **П** – пластизол (только для толщины 0,5 мм).



Полоса перфорированная 65

Применяется для крепления нагревательного кабеля в водосточных лотках и других элементах кровли (единица измерения – метр, отпускается длинами по 1,25 м).

Материал изготовления: **Ц** – сталь оцинкованная, **М** – медь (указывается при заказе).



Колено трубное

Применяется для трассировки силовых и управляющих кабелей.



| Обозначение | Внутр. диаметр трубы, мм | Радиус загиба, мм |
|-------------|--------------------------|-------------------|
| ТС.08.001 | 15 | 65 |
| ТС.08.002 | 25 | 80 |
| ТС.08.003 | 32 | 100 |

Комплекты зажимов крепежных

Зажимы крепежные упаковываются в коробки по 30–50 шт.

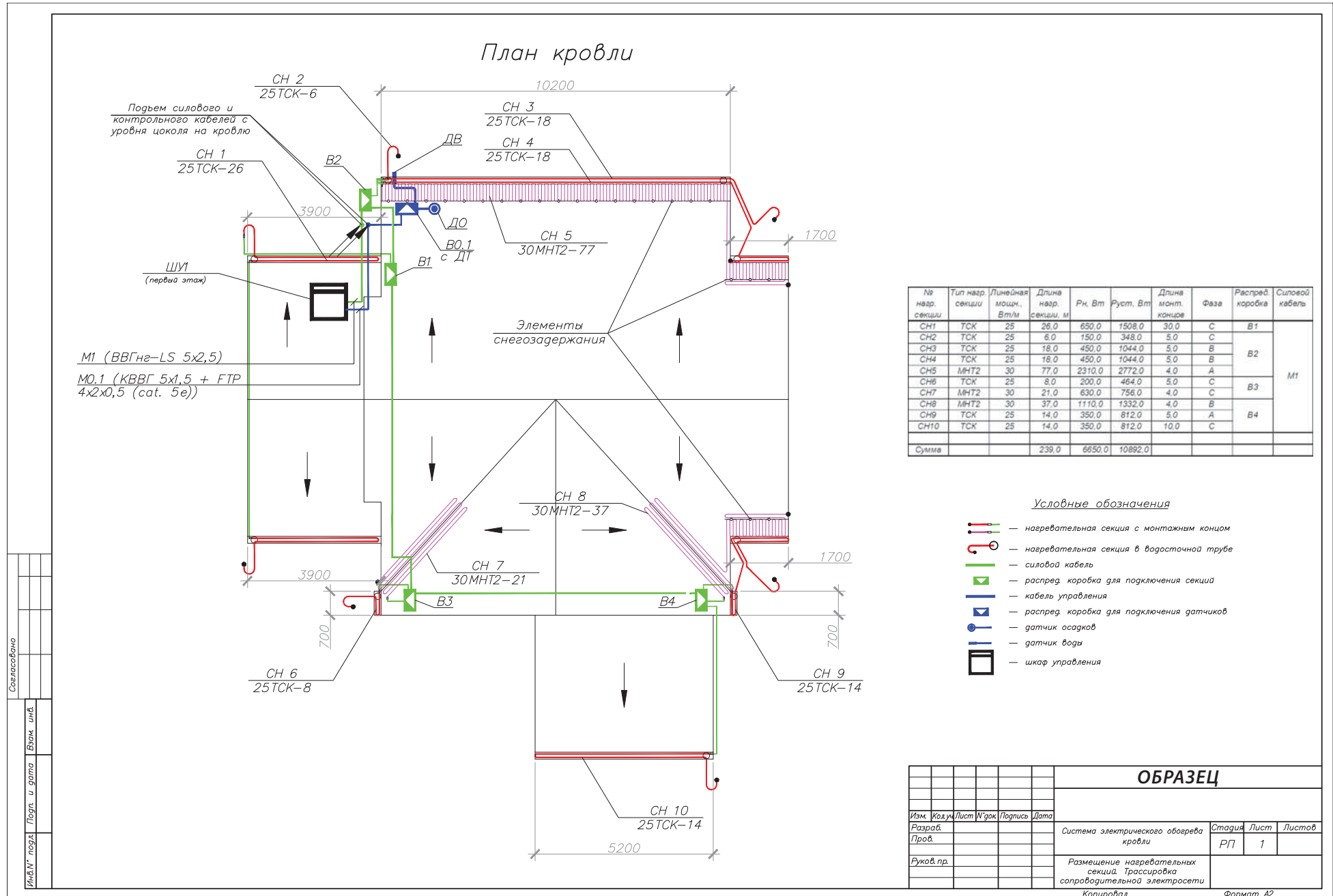


| Обозначение | Кол-во, шт. | Габаритные размеры коробки, мм |
|------------------------------|-------------|--------------------------------|
| Зажим крепежный БРН.1-25 Ц | 50 | 125×90×105 |
| Зажим крепежный БРН.2-100 Ц | 30 | 200×130×65 |
| Зажим крепежный БРН.2-50 Ц | 50 | 200×130×65 |
| Зажим крепежный БРН/Т.1-25 | 50 | 125×90×105 |
| Зажим крепежный БРН/Т.2-50 Ц | 50 | 200×130×65 |
| Зажим крепежный СР.1-25 Ц | 50 | 125×90×105 |
| Зажим крепежный СР.2-100 Ц | 30 | 200×130×65 |
| Зажим крепежный СР.2-50 Ц | 50 | 200×130×65 |
| Зажим крепежный СР/К.1-25 ЦО | 50 | 125×90×105 |
| Зажим крепежный СР/Т.1-25 Ц | 50 | 125×90×105 |
| Зажим крепежный СР/Т.2-50 Ц | 50 | 200×130×65 |

Пример обозначения:

Зажим крепежный БРН.1-25 Ц (упак. 50 шт.)

Чертеж раскладки нагревательных секций и сопроводительной сети (образец)



Система электрического обогрева кровли

Предотвращает накопление снега и образование наледи на кровле.

Применение системы обогрева обеспечивает сток талой воды с элементов водостока зданий в зимнее время; гарантирует сохранность и долговечность фасадов и стен сооружений и конструкций.



Система электрического обогрева открытых площадей



ТРК «Манежная площадь»

Обогрев лестничных сходов подземных пешеходных переходов, наружных лестниц, лотков перехвата поверхностных вод и въездных пандусов.

Система электрического обогрева трубопроводов и резервуаров

Используется для защиты от замерзания систем водоснабжения, отопления и канализации, а также для поддержания заданных температур на промышленных трубопроводах и резервуарах.



ООО «Специальные системы и технологии»

Адрес: 141008, Московская обл., г. Мытищи, Проектируемый пр-д 5274, стр. 7

Тел.: (495) 728-80-80, (495) 926-03-23, факс: (495) 780-70-11, web: www.sst.ru, e-mail: sst@sst.ru